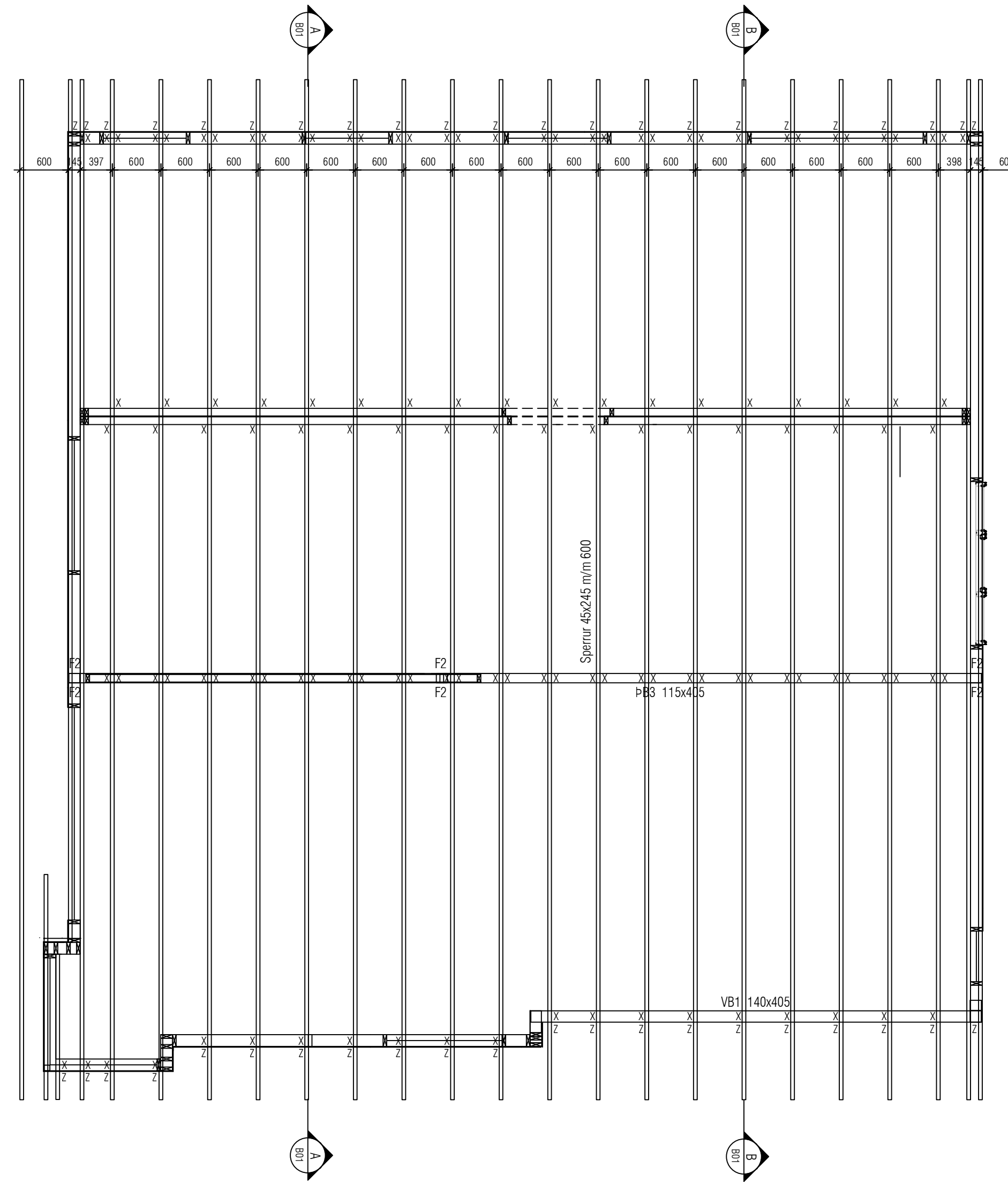


GRUNNMYND 2. hæðar- útveggir og berandi milliveggir
Mkv. 1:50

- X: BMF vinkill m/ribbu, negling sbr. sérmyndir á hverjum stað
- Y: BMF bitaskór 45x120mm, negling 2x3 stk í gölfbita/sperrur, 2x8 stk. í limtrésbíta
- Z: BMF Þakásaankeri,
- F1: Fötfesting limtréssúla við stein, SF1 sérsmiðaður stálvinkill. Innlimdur teinn M16x150 í steypu (innlimdur um amk 100mm), 2 stk. borðboltar M16 í limtréssúlur.
- F2: BMF gataplata 10x400mm báðu megin, negling $ks_{\frac{4}{20}}$ 2x25 stk. pr plötu
- F3: GB1 festing á toppstykki veggja 1. hæðar, CLT skrifur 7x340 4 stk. pr bitaenda + krossviður veggjagrinda negldur í lim á bitann, min 30 stk. byssusaumur 2,7x50



ÞAKMYND 2. hæð
Mkv. 1:50

Þak heilklaðbist með borðum 1"x6" sem neglast í sperrur með 4 stk. 3" galv. pr sperru.

ALMENNT

- ±0,00 Táknað hæð í sniðmynd
- ◆0,00 Táknað hæð á plötu í grunnmynd
- Járnstærðir eru í mm
- Timburstærðir eru í mm
- Öll ónefnd mál eru í mm

ÁLAGSFORSENDUR

- Leyft álag á grunn.....: - mN/m²
- Snjóálag.....: 1,26*μ kN/m²
- Vindálag.....: 2,14°C_z kN/m²
- Notálag á milligölf: 2,00 kN/m²

TRÉVIRKI OG STÁLFASTINGAR

Limtré skal vera í gæðaflokki GL30c
Samkvæmt ÍST EN 14080:2013
Limflokkur U (vatnshelt)
Aðrir burðarvirðir skulu ekki vera lakari en C30 samkvæmt ÍST EN 338:2009
Stálgæði í sérsmiðuðum festingum er S235 samkvæmt ÍST EN10025-2:2004
Stálgæði í boltum og teinur er ISO 8.8
Stálgæði í borðboltum ISO 4.6
nema annað sé tekið fram.

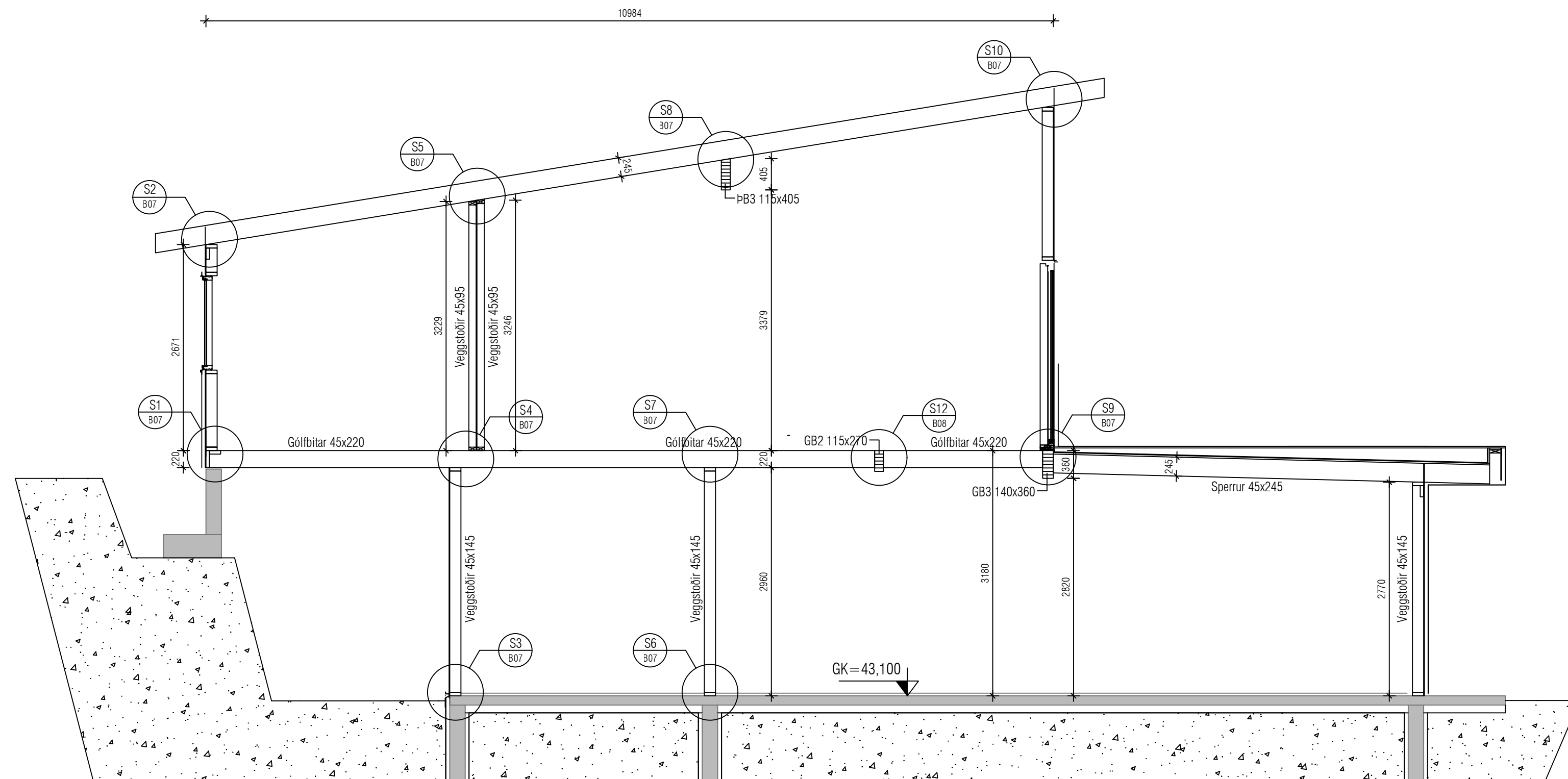
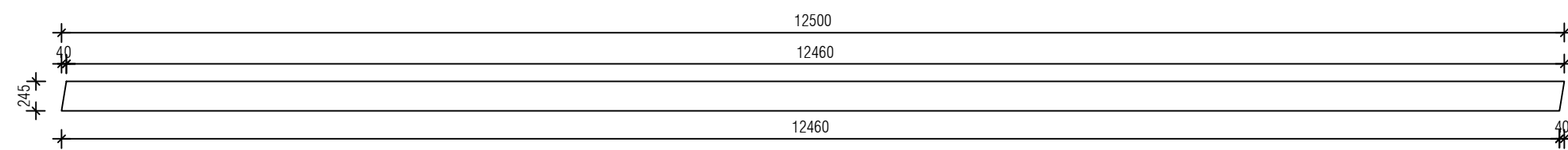
Fúaverja skal sperruenda og aðra hluta trés sem steypast inn eða leggjast að steinsteypu.

Undir allar boltarar sem herðast að tré skal setja skinnur með kantlengd 3xd og þykkt 0,3xd (d er þvermál bolta)

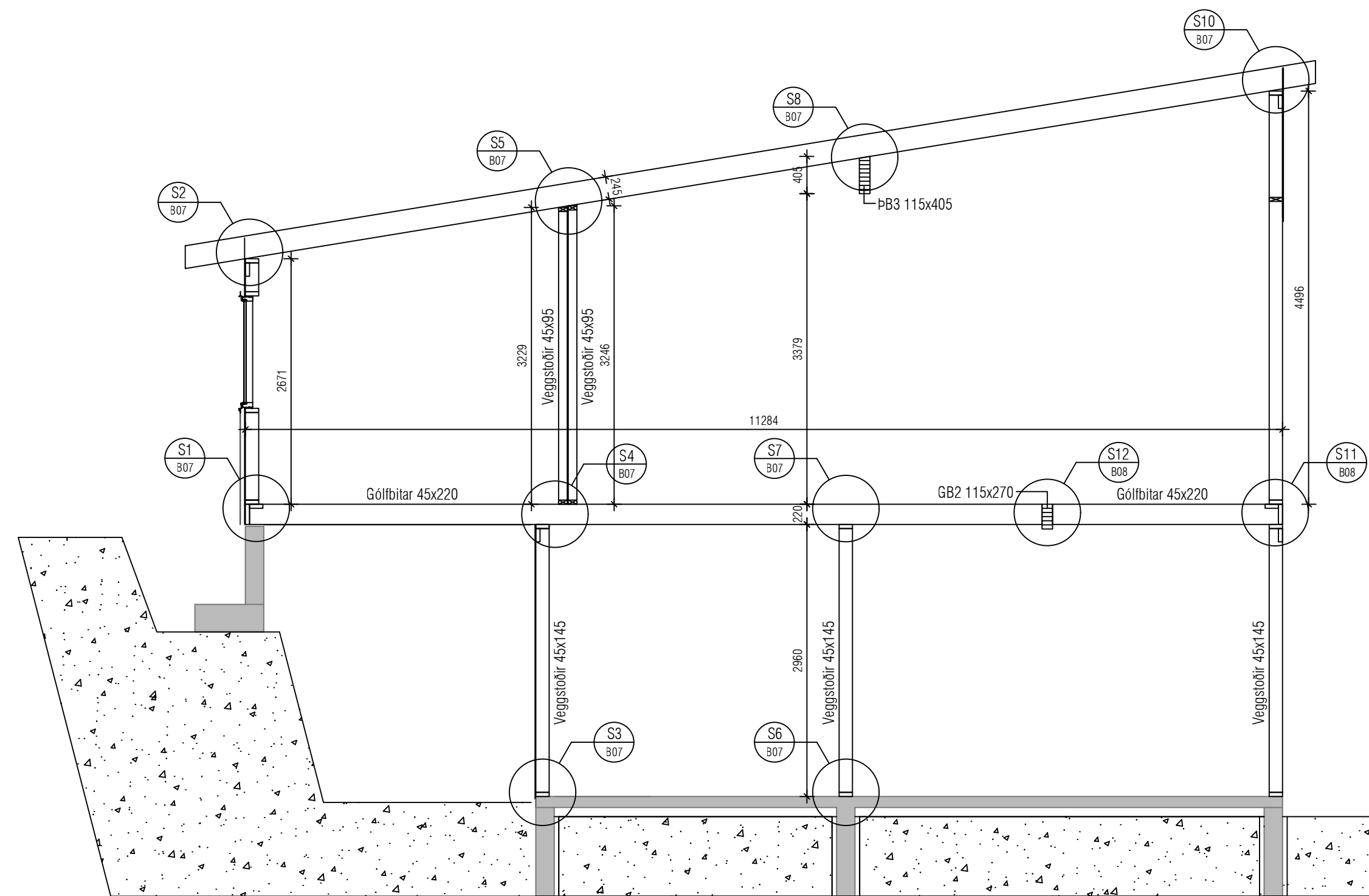
Allir festihlutar úr stáli skulu galvanhúðaðir nema annað sé tekið fram á teikningu.

Helgi Kjartansson Byggingartæknifræðingur Hvammur 1b 845 Flóðir kt. 030270-5419 - sí: 617-5377 netf: helgikjartansson@gmail.com			Verkefni Völuskarð 32 Hafnarfirði Burðarvirki Grunnmynd 2. hæð, útv. og berandi milliveggir, Þakmynd 2. hæð
Dags: 31.07.2023	Telma. Nr. B-03	Mkv. 1:50	Skrá .dwg
Breyting	dags	eðli breytingar	Aðilthönnuður
			Samþykkt

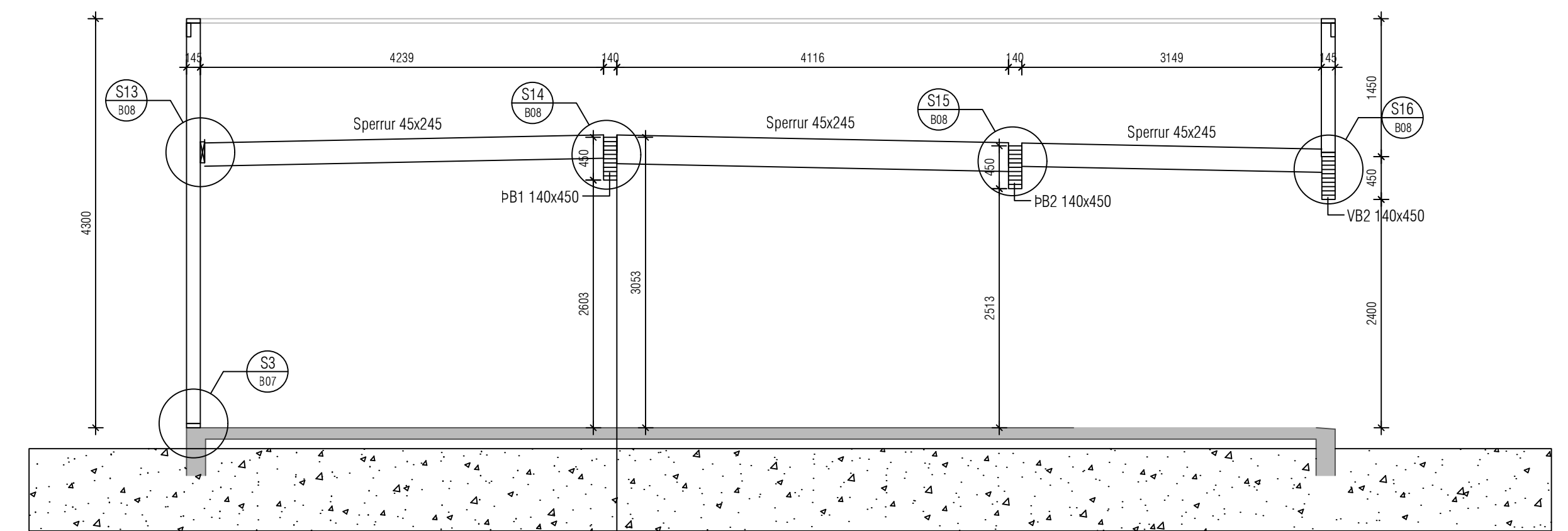
Sperrur 45x245 m/m 600



ÞVERSNIÐ A-A
Mkv. 1:50



ÞVERSNIÐ A-A
Mkv. 1:50



ÞVERSNIÐ C-C
Mkv. 1:50

Helgi Kjartansson Byggingartæknifræðingur
Hvammur 1b 845 Flói
kt. 030270-5419 - sí: 617-5377
netf: helgikjartansson@gmail.com

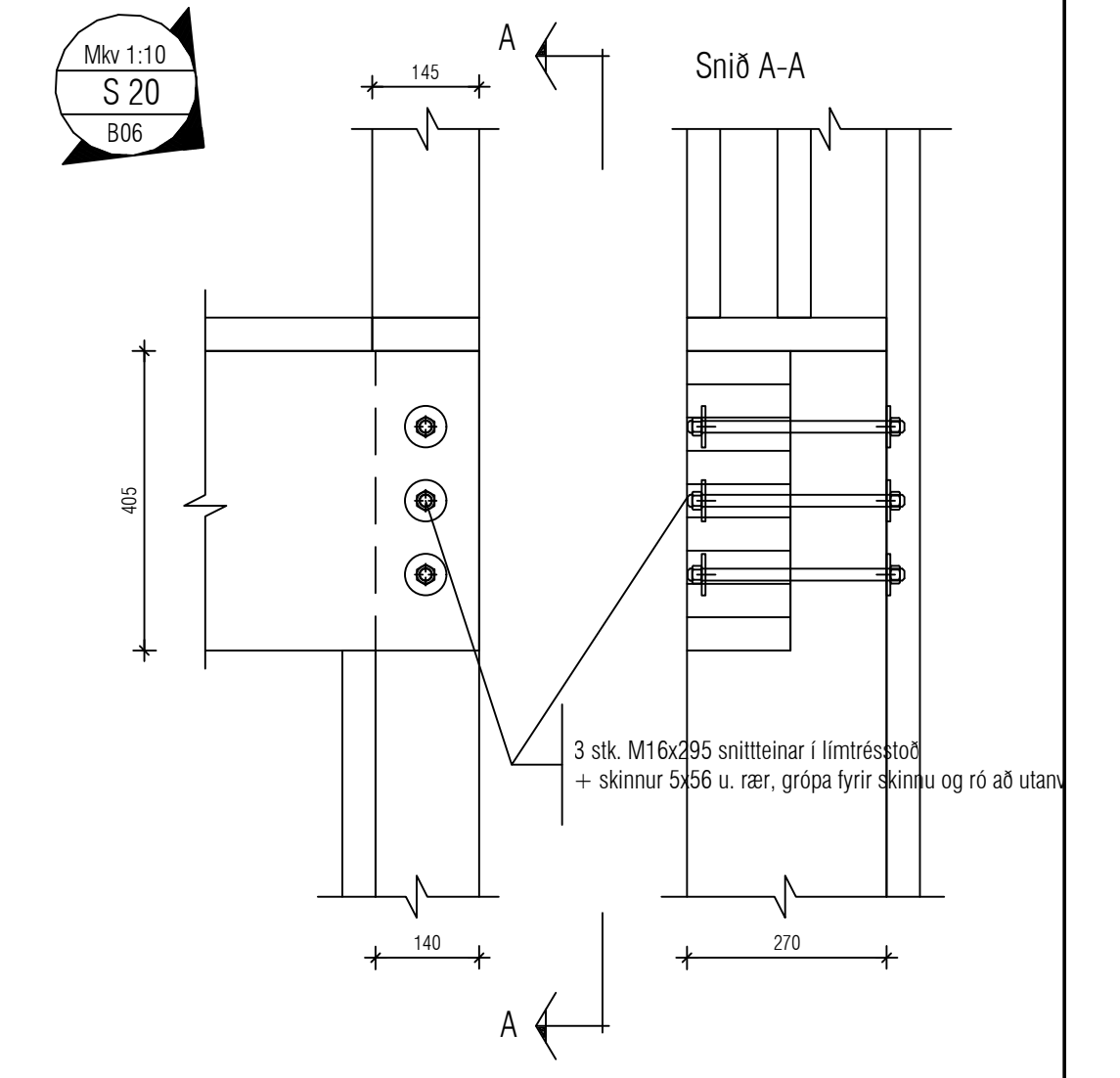
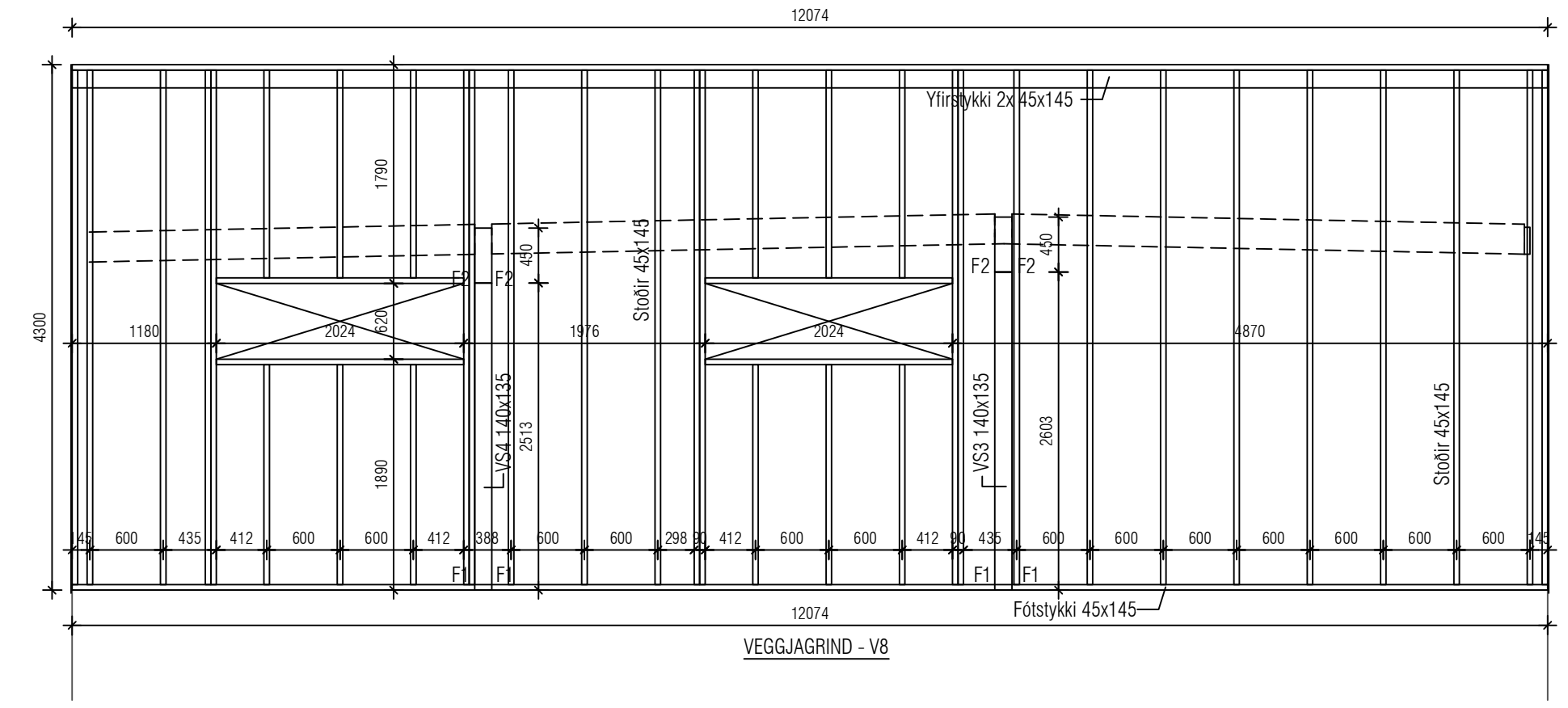
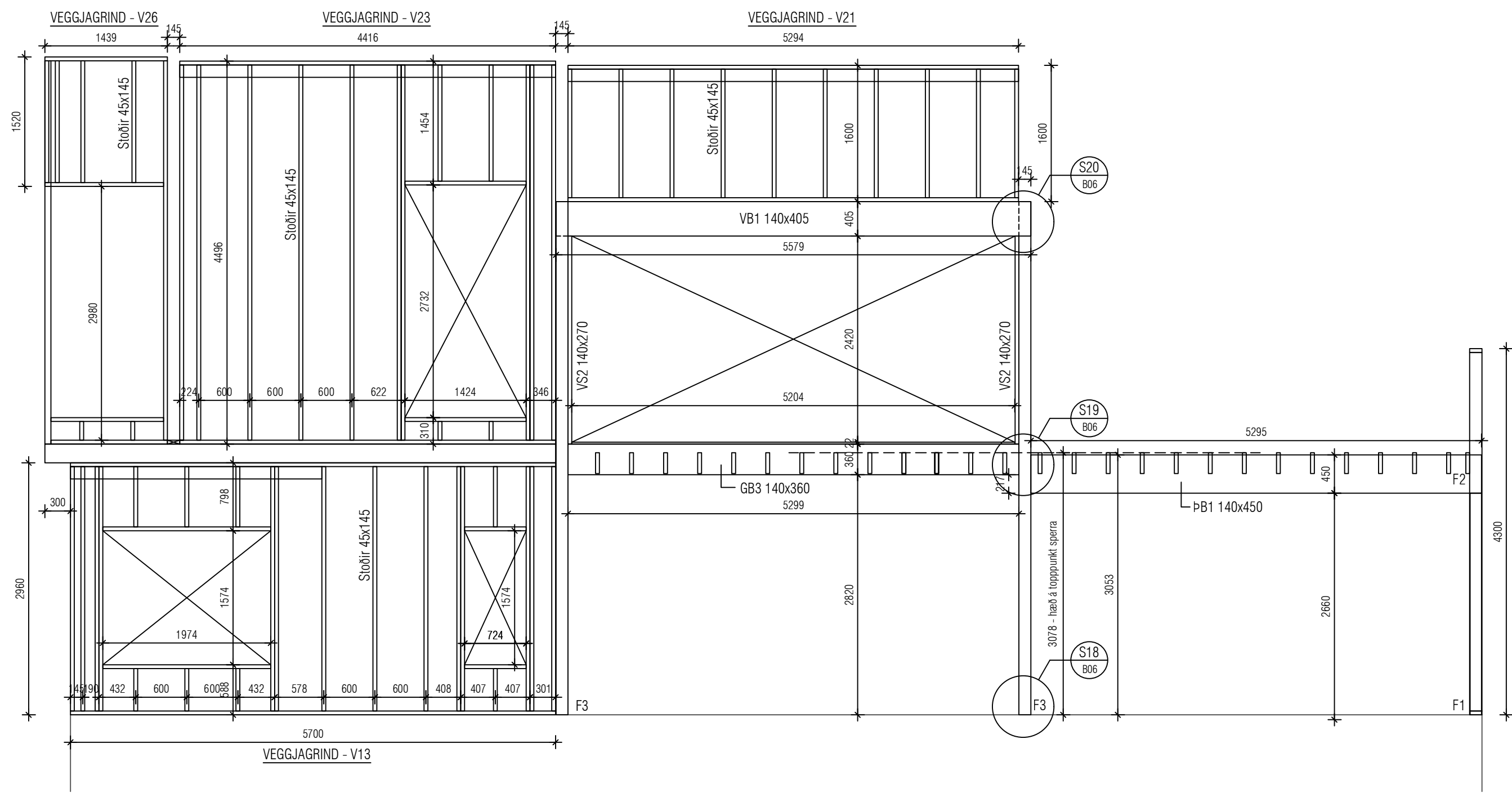
Verkefni
Völuskarð 32 Hafnarfirði
Burðarvirki
Snið A-A, B-B og C-C

Dags: 31.07.2023 Telmi. Nr. B-04 Mkv. 1:50 Síða 1/dwg

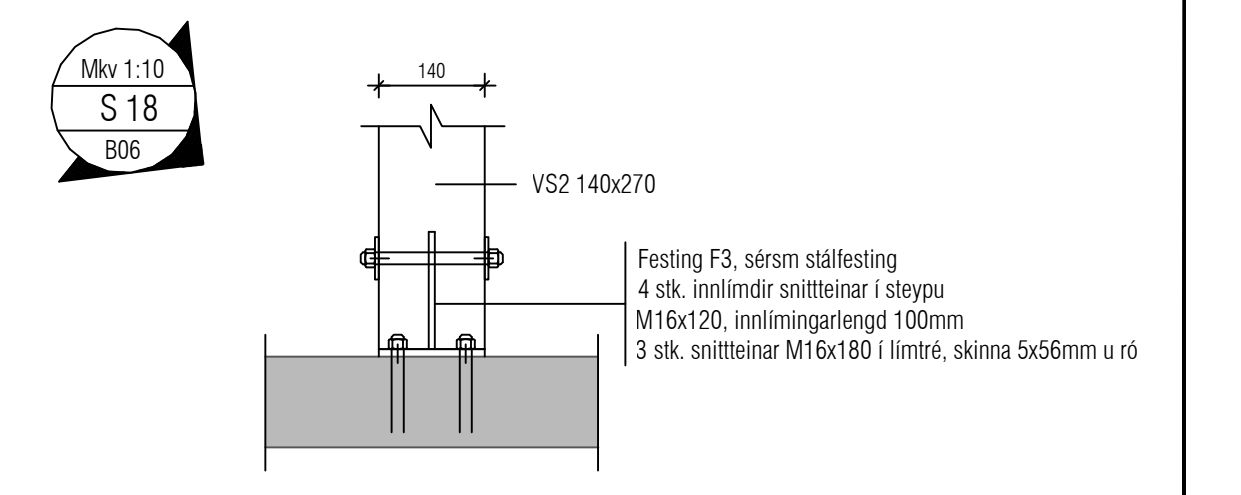
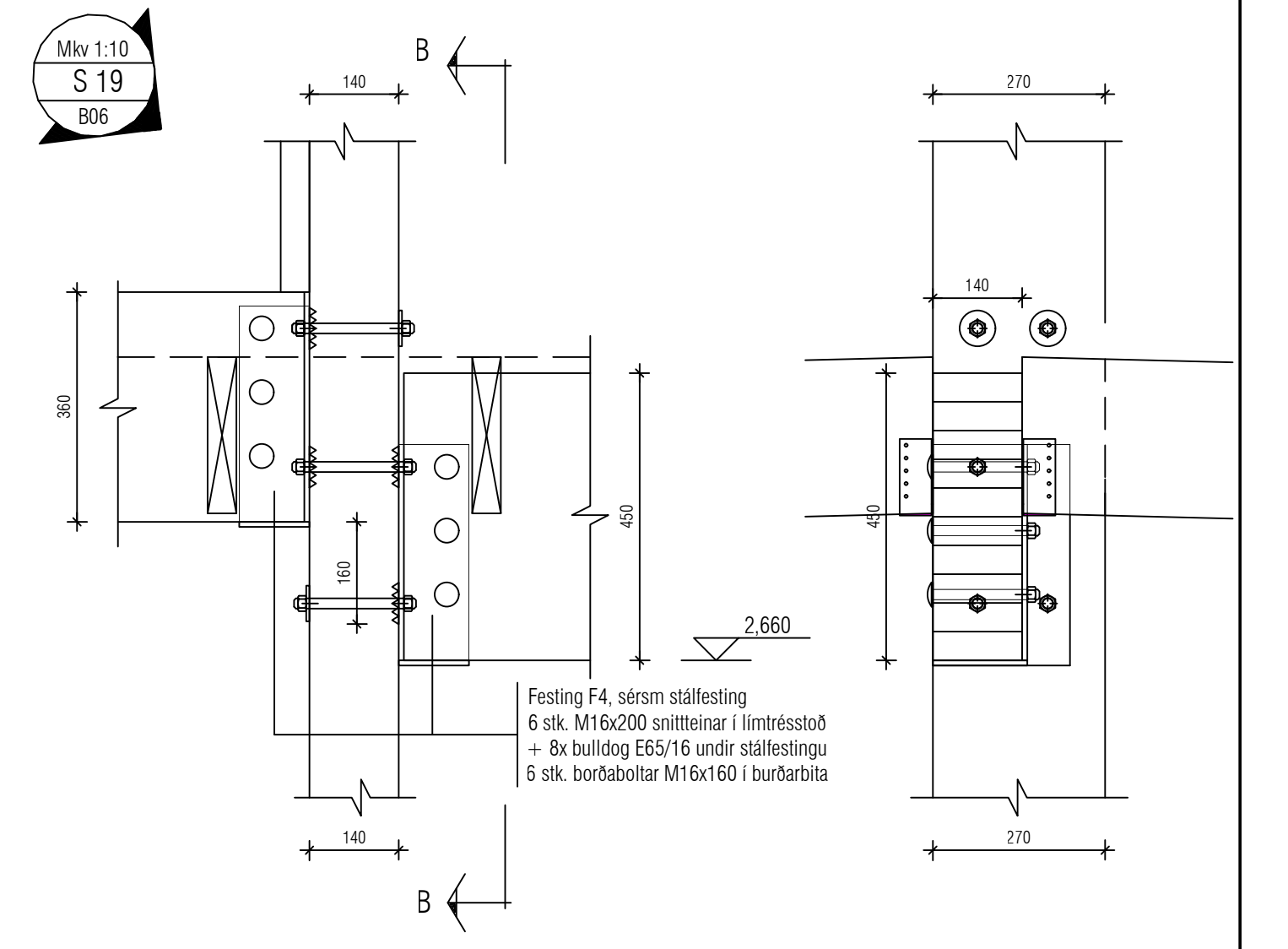
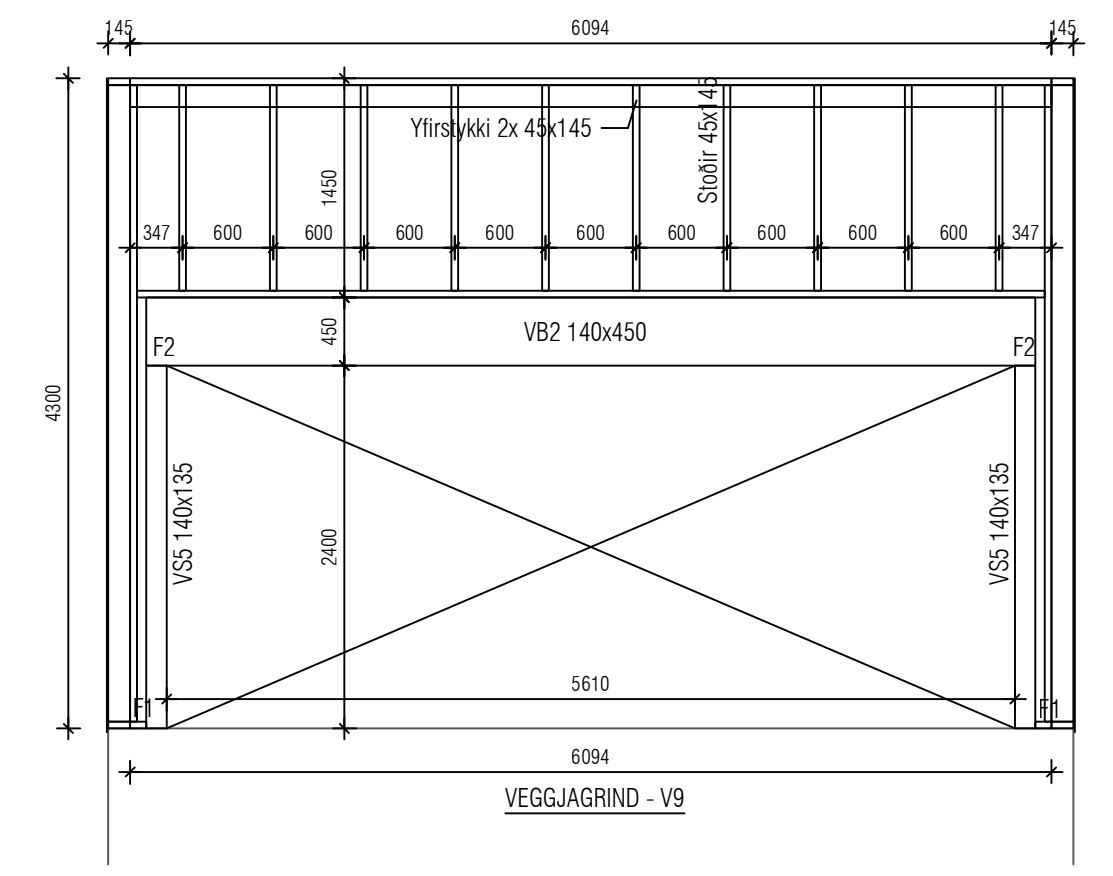
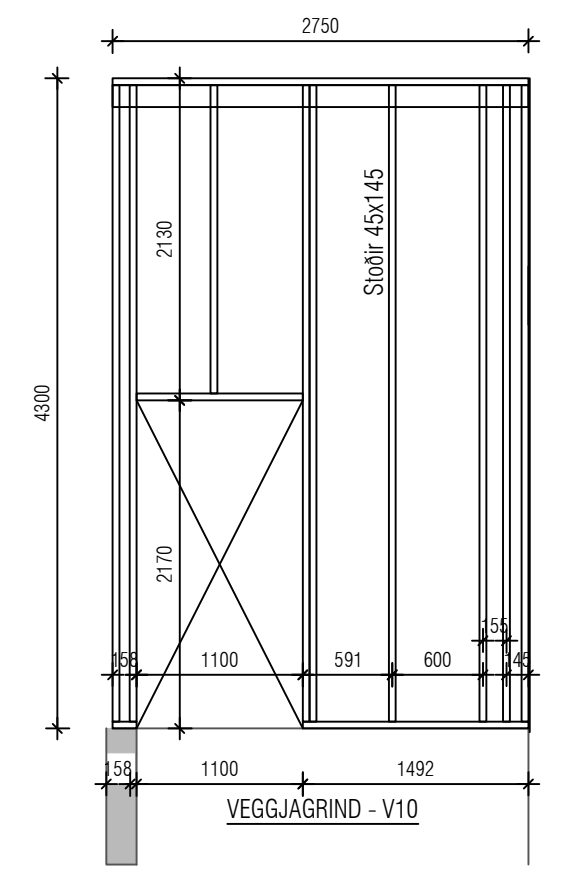
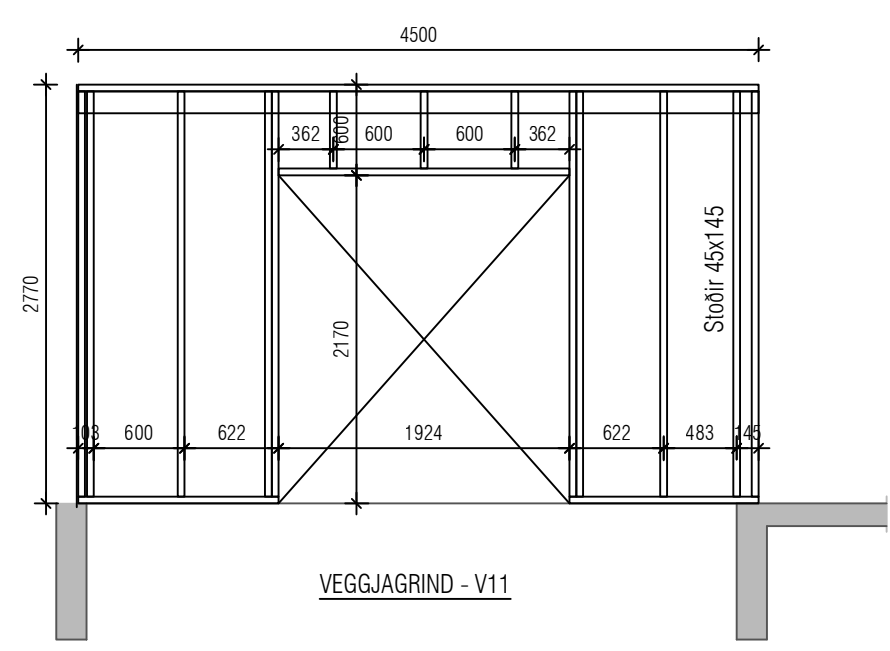
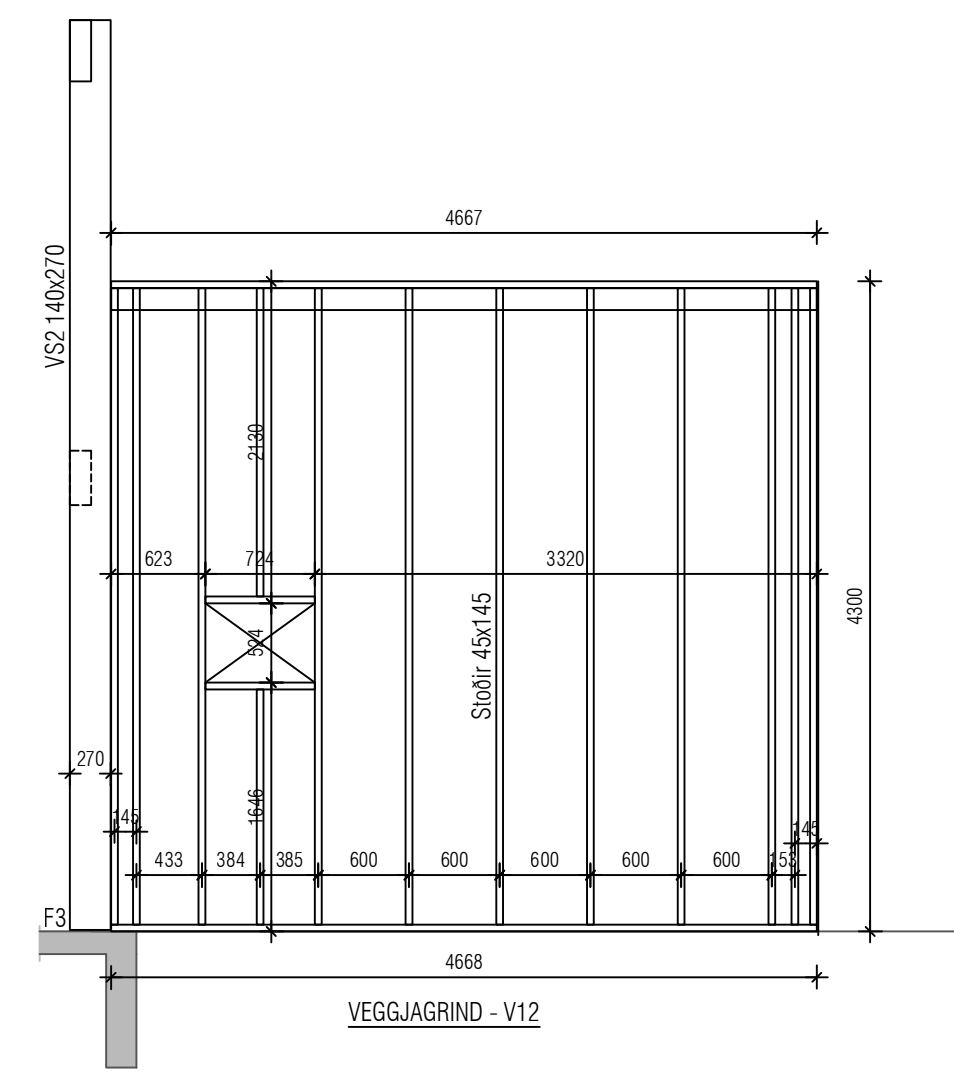
Breyting dags eðli breytingar

Asiðhönnuður

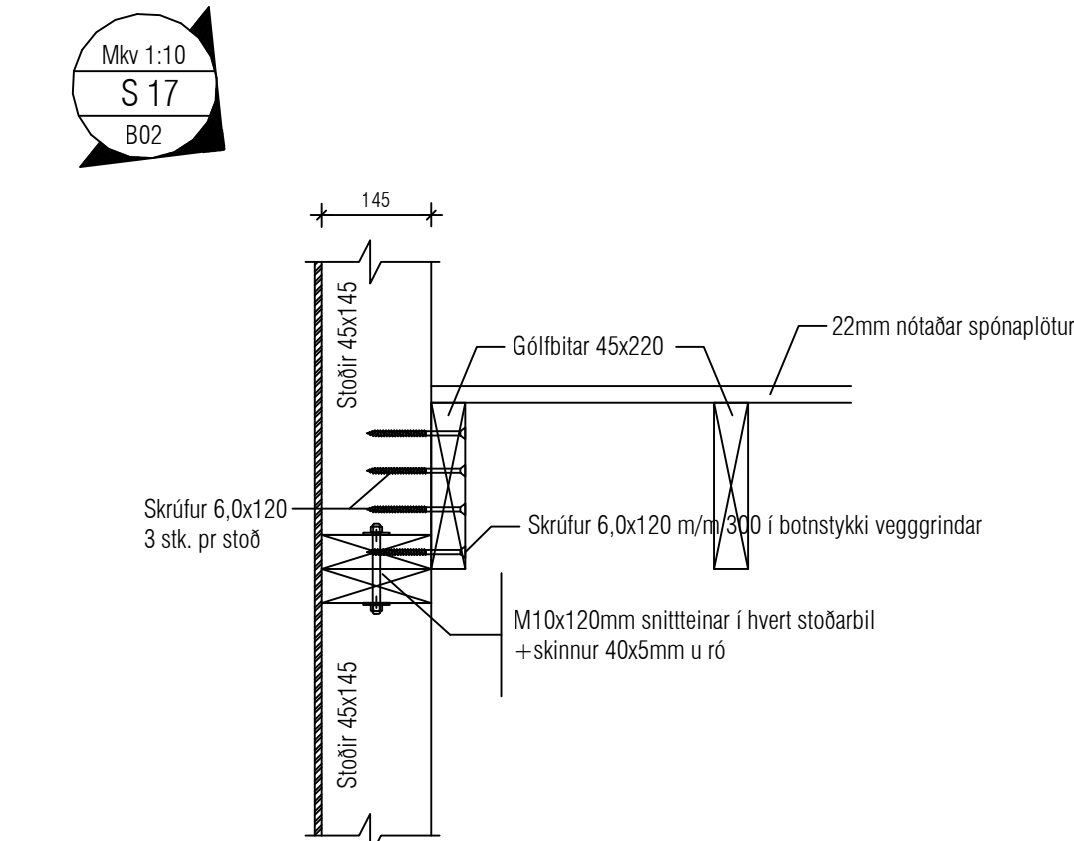
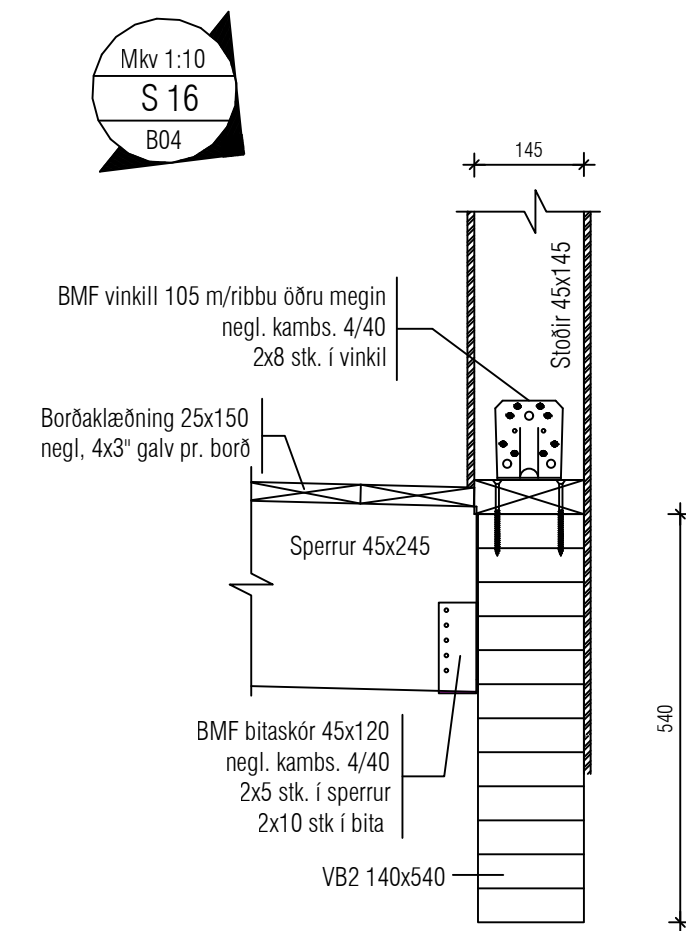
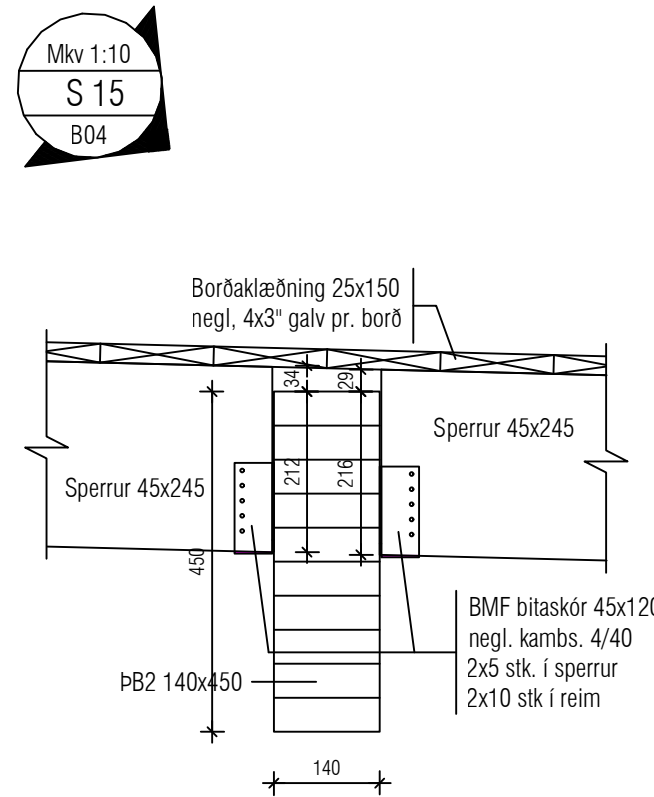
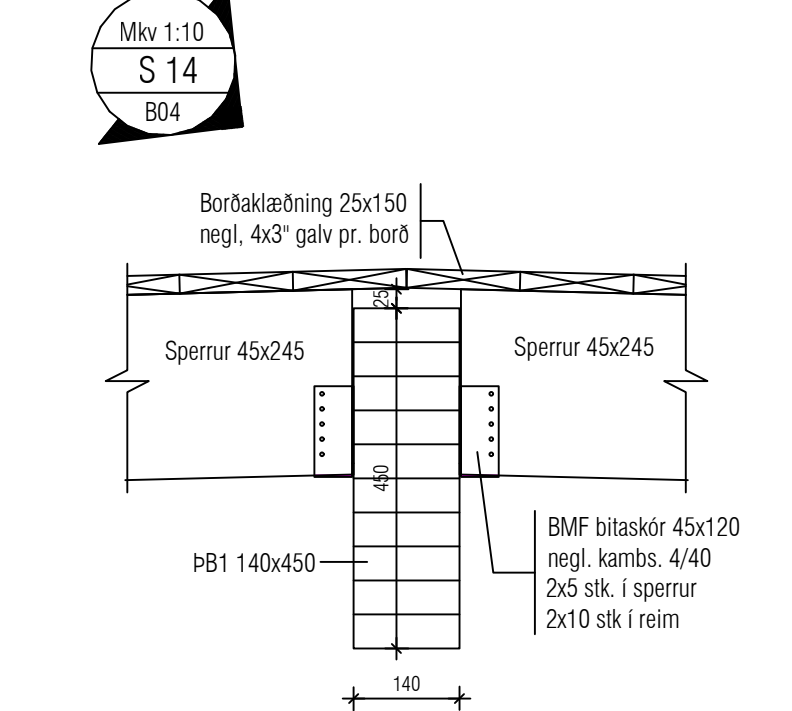
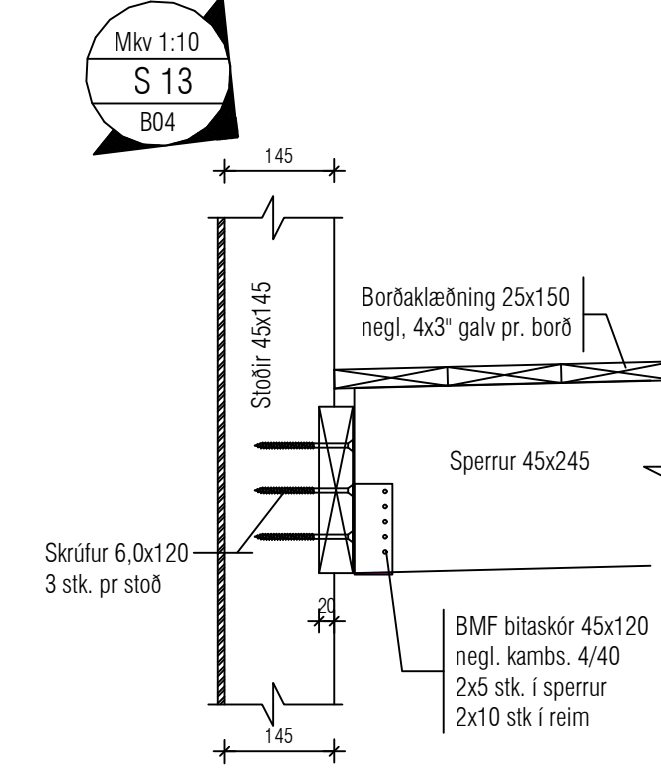
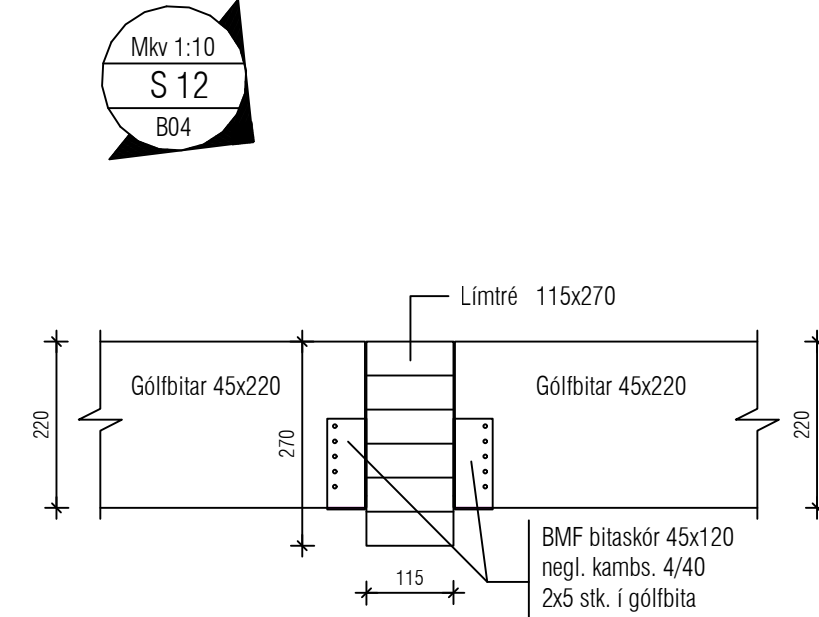
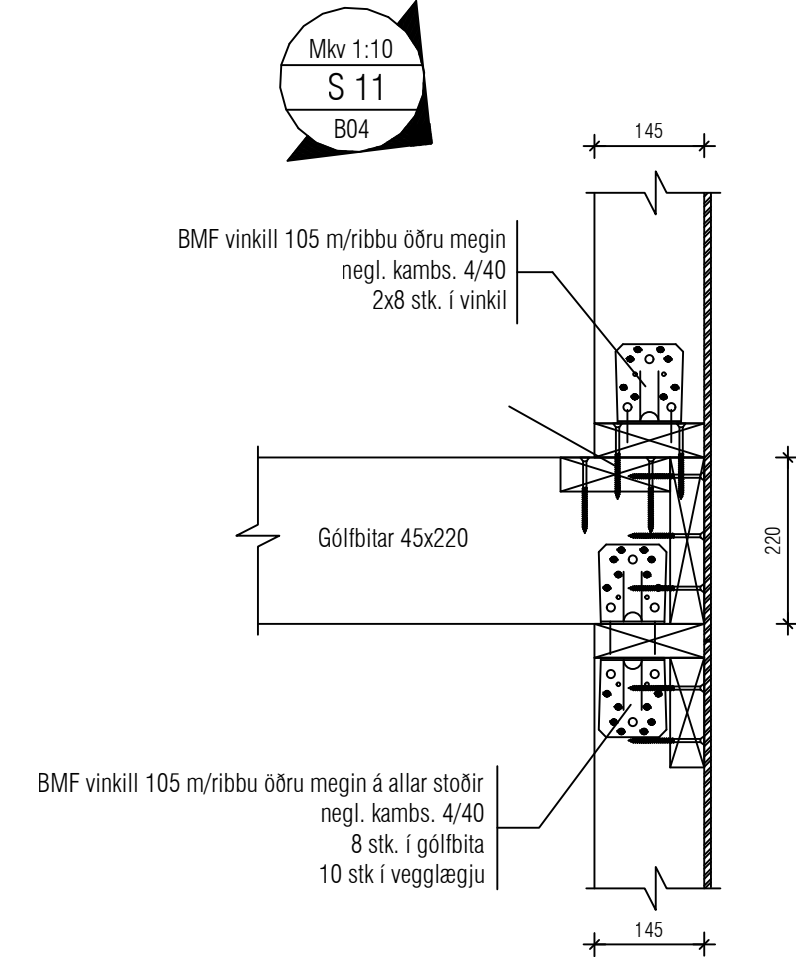
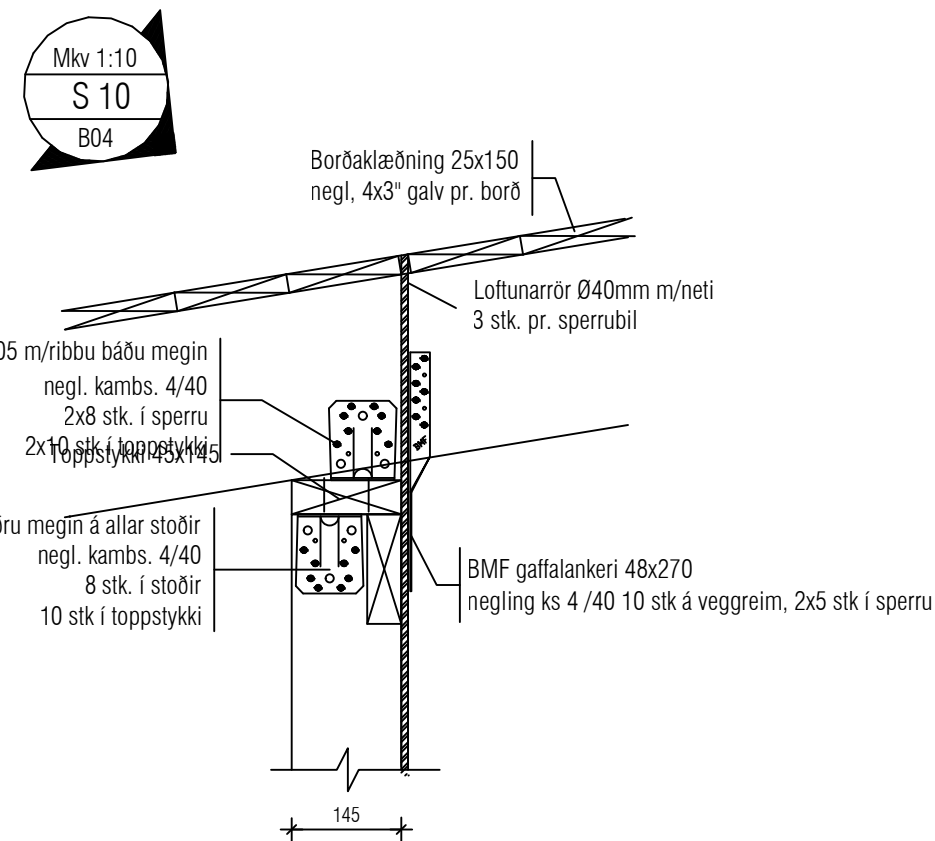
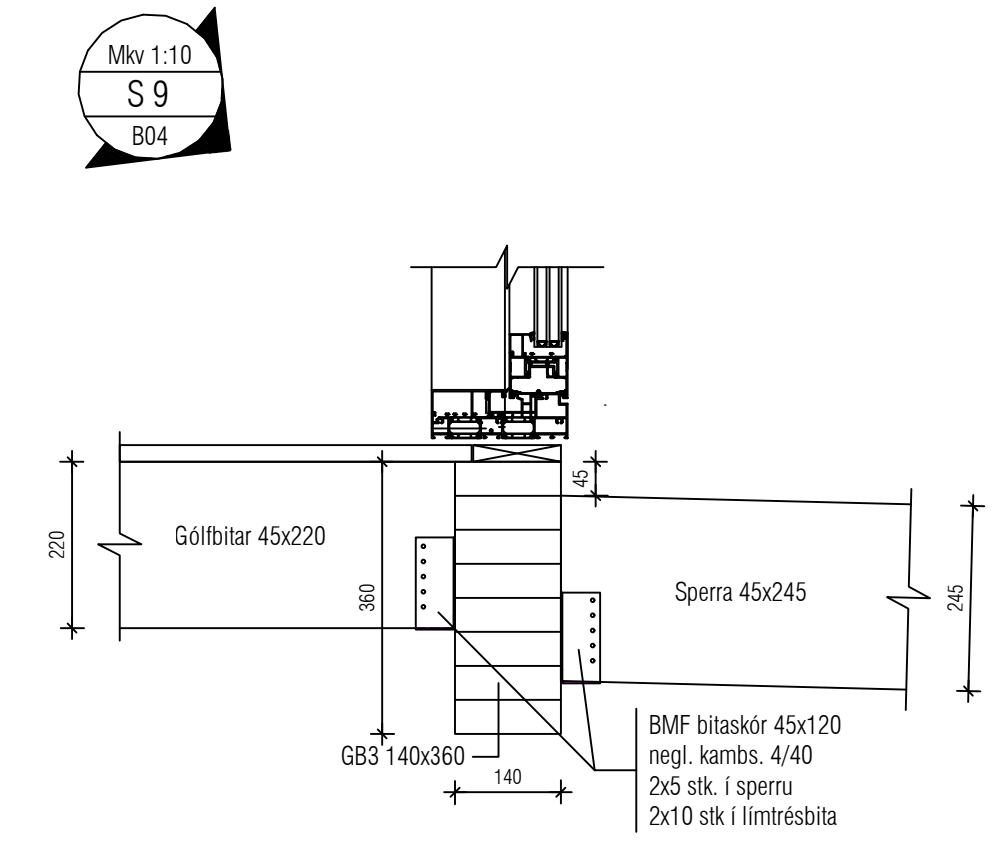
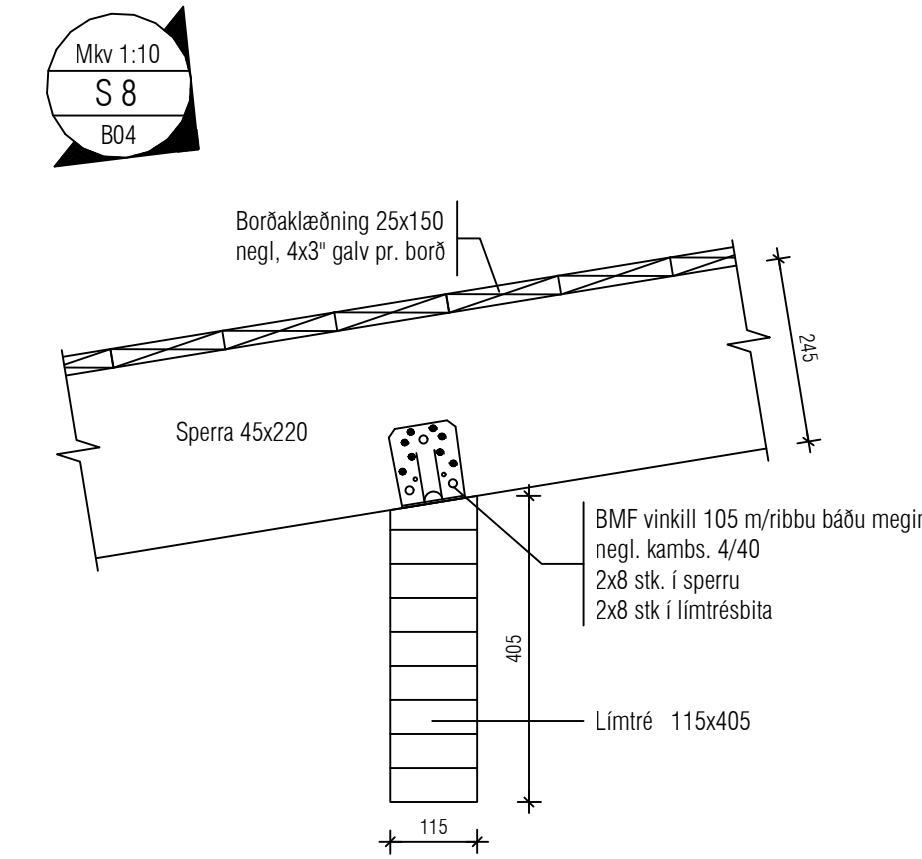
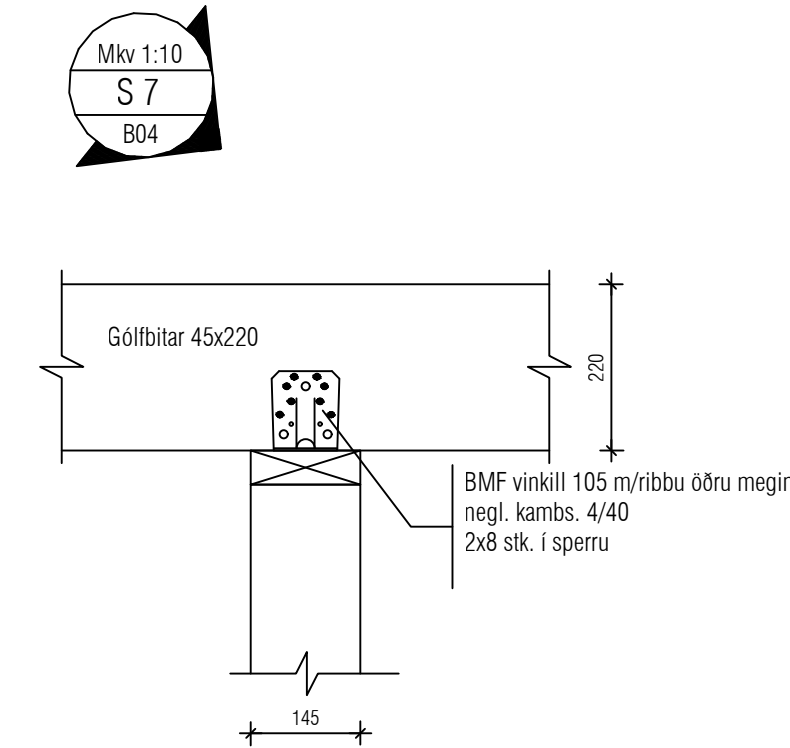
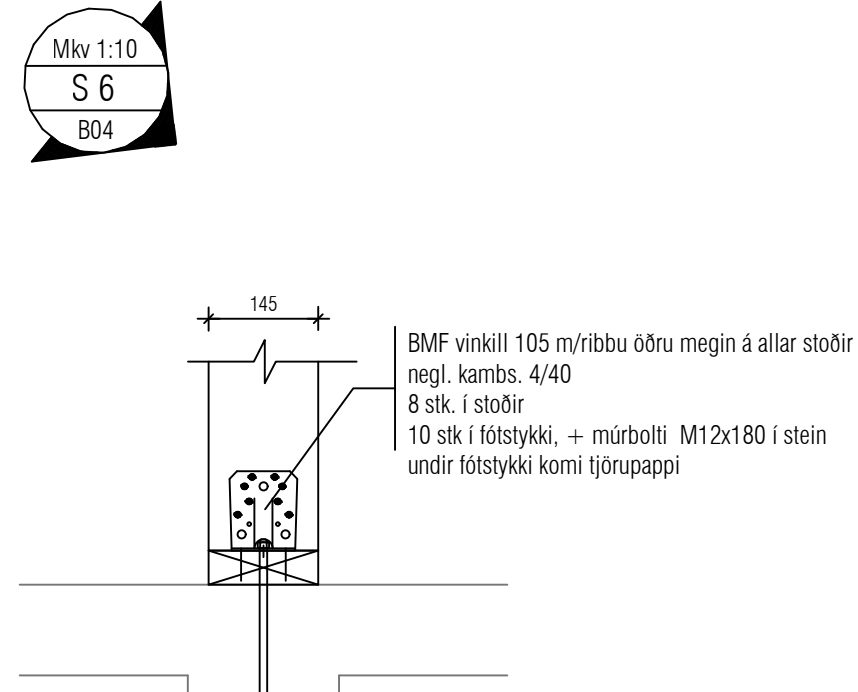
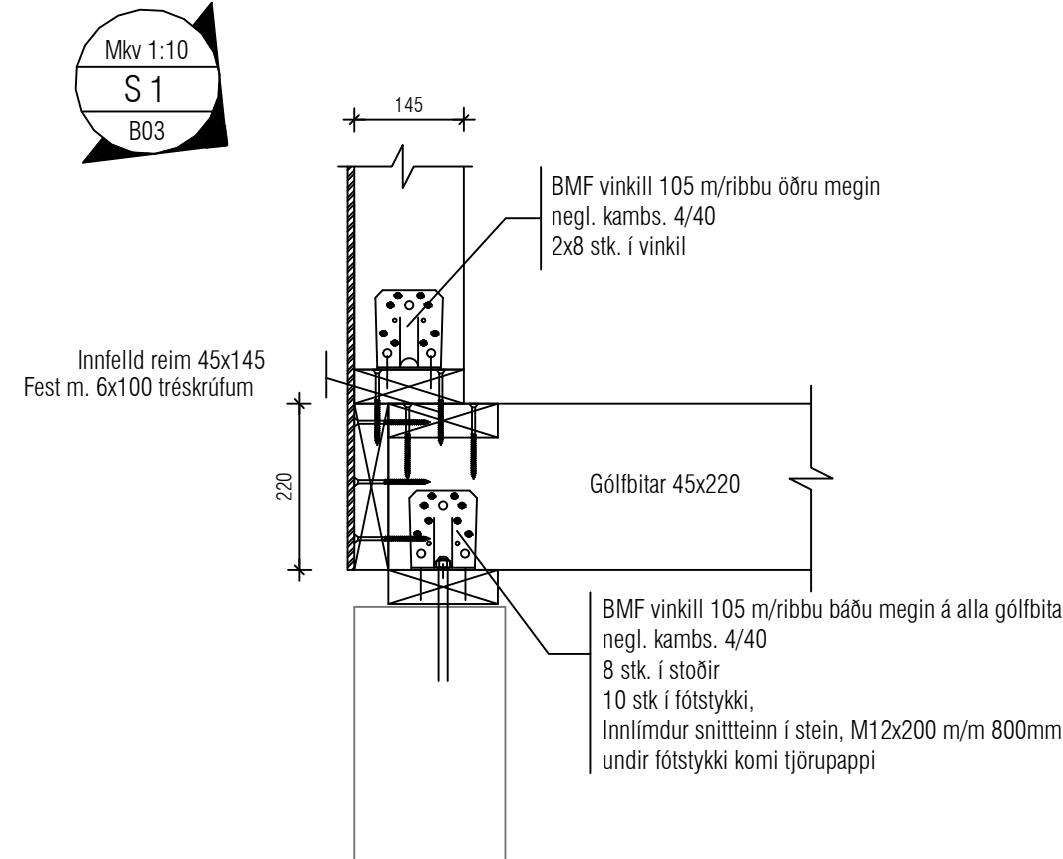
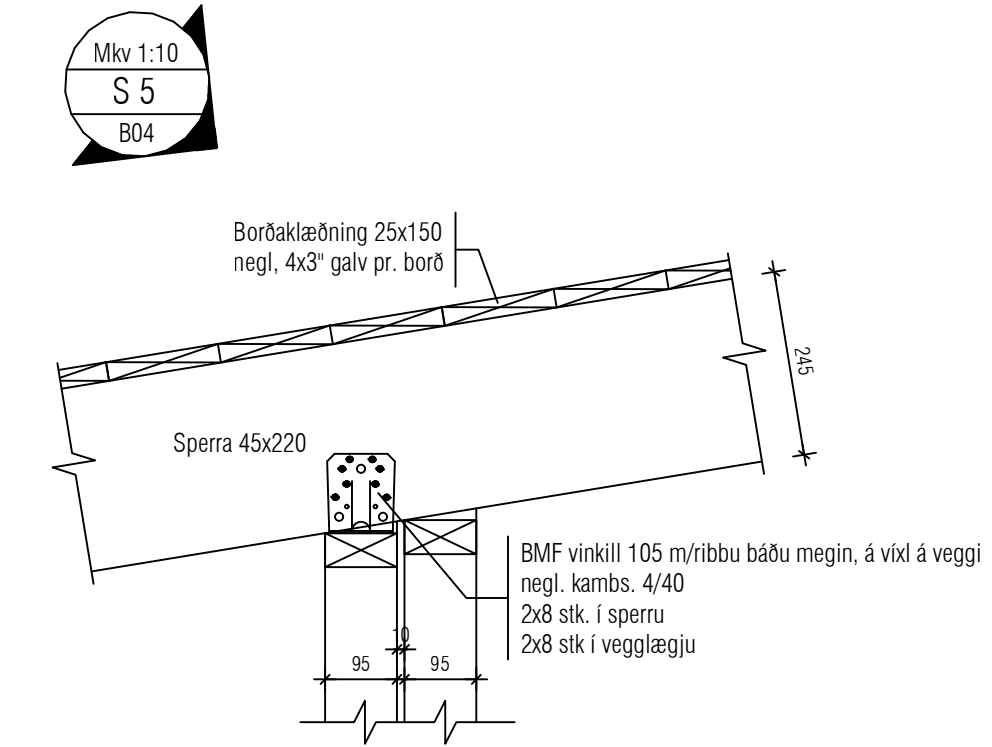
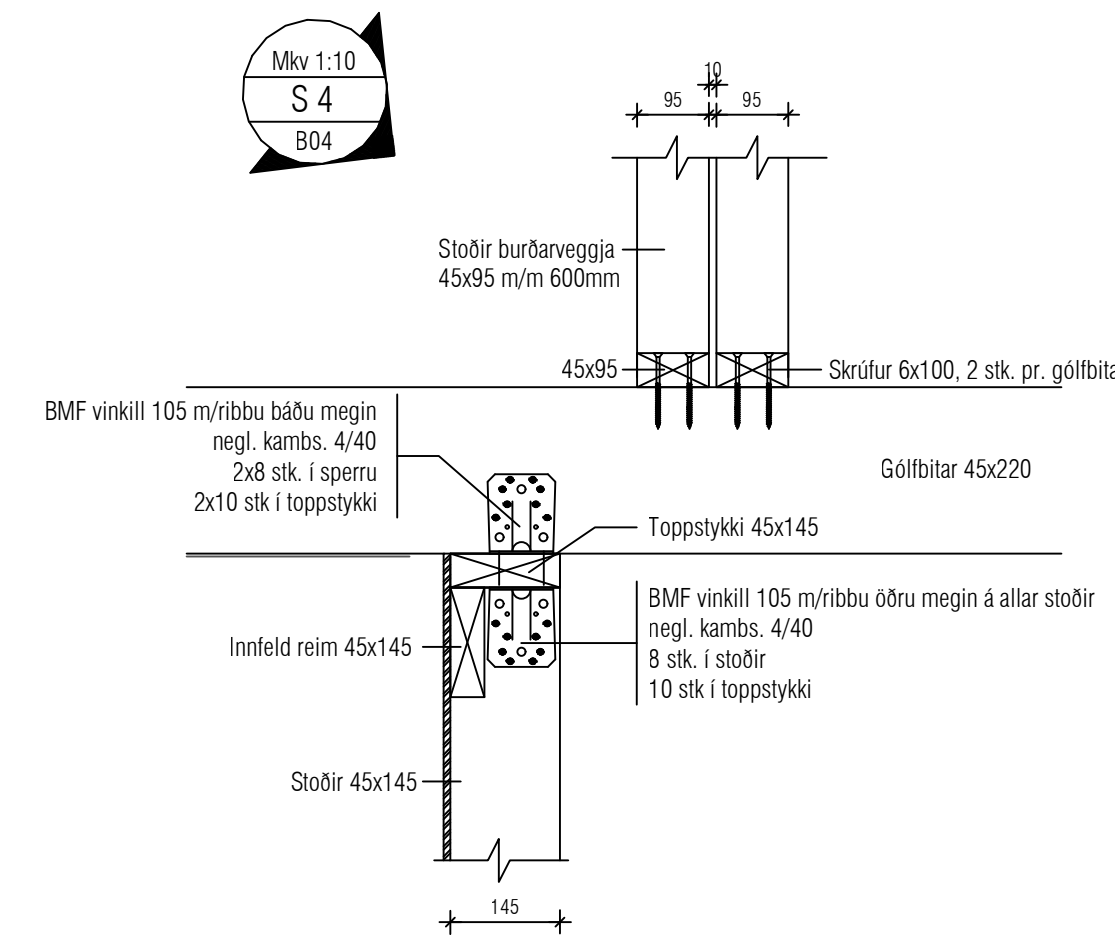
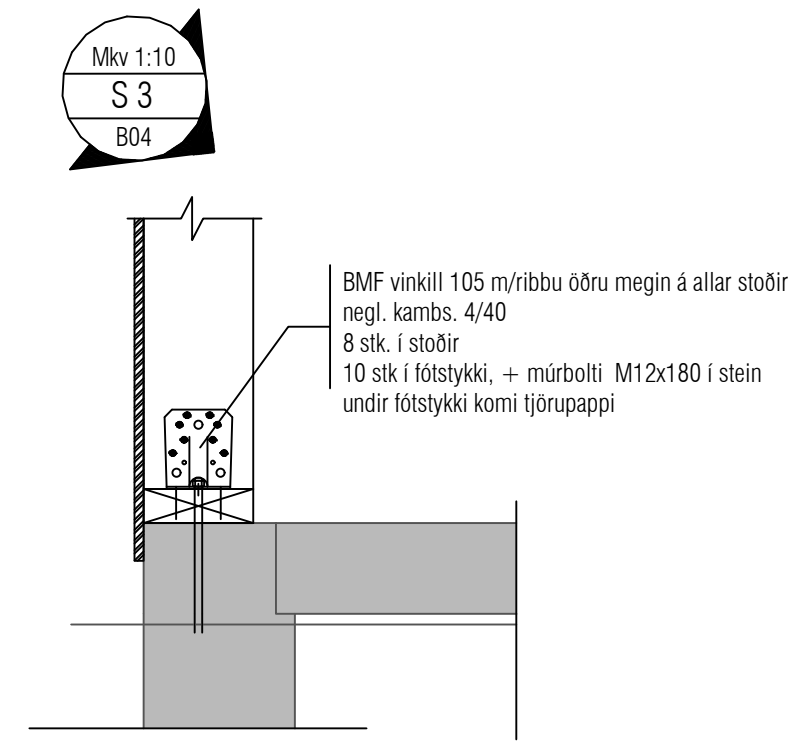
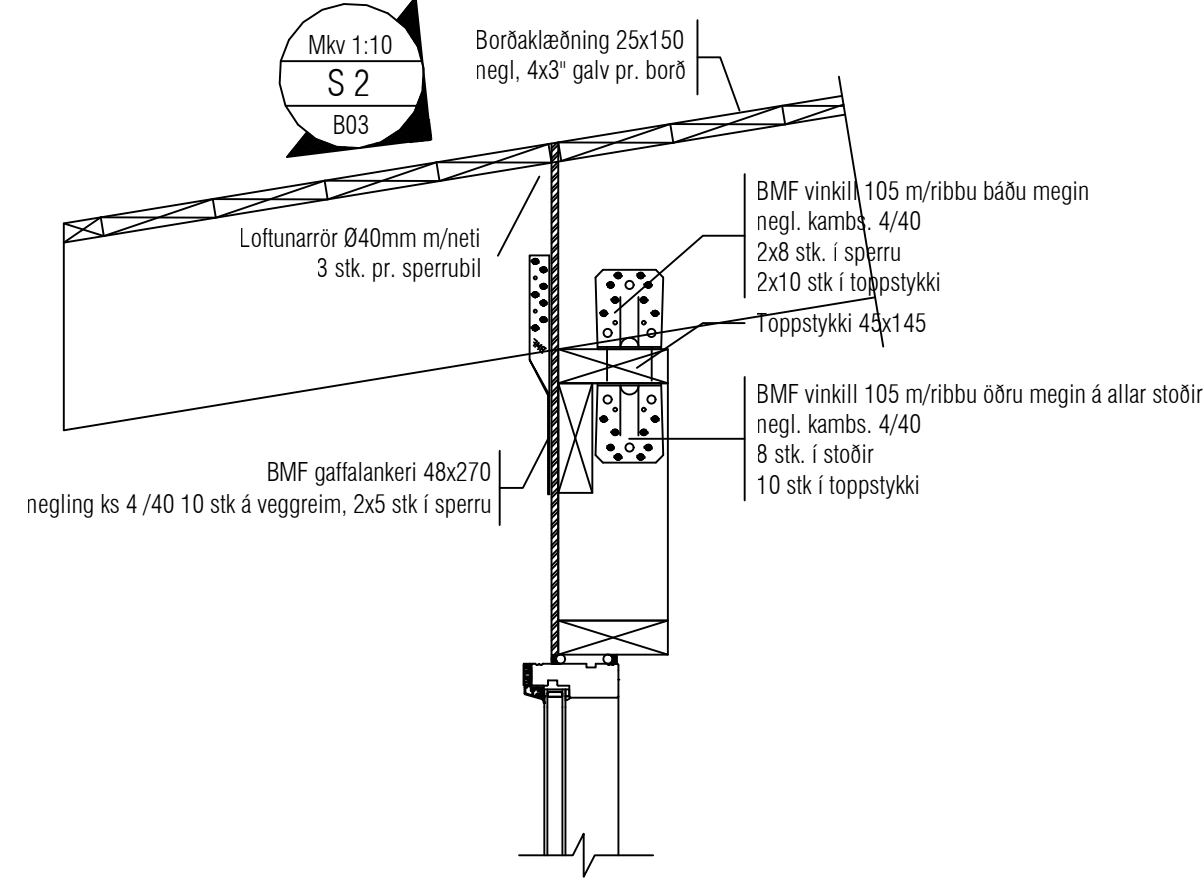
Samþykkt



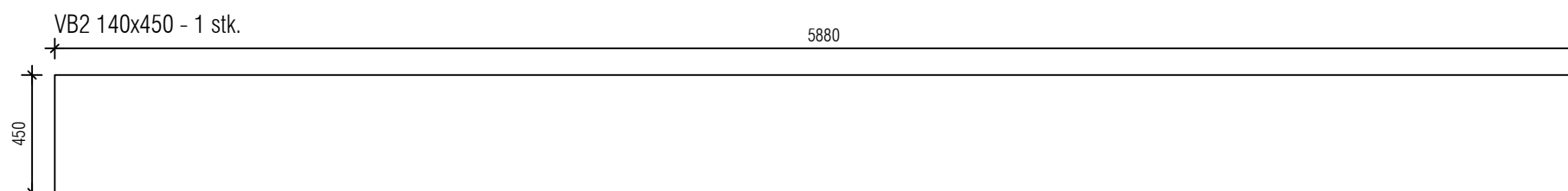
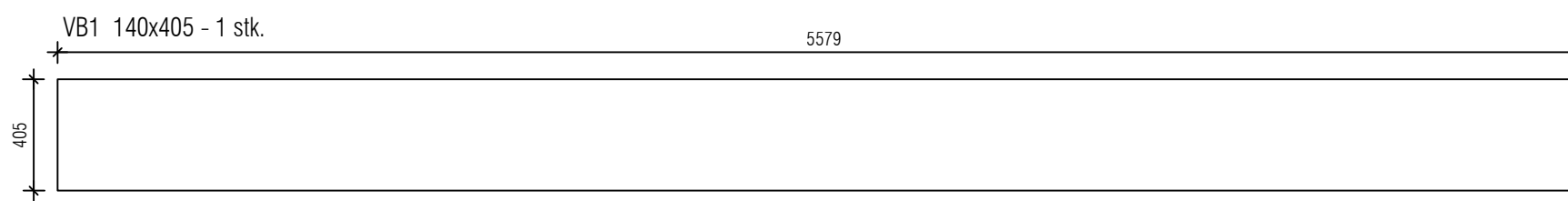
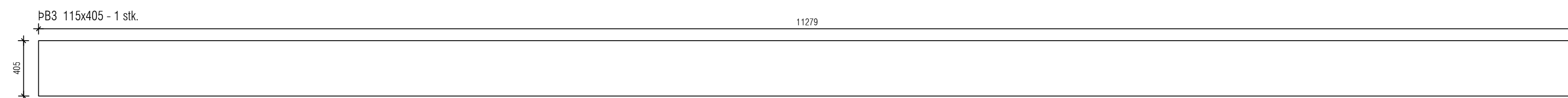
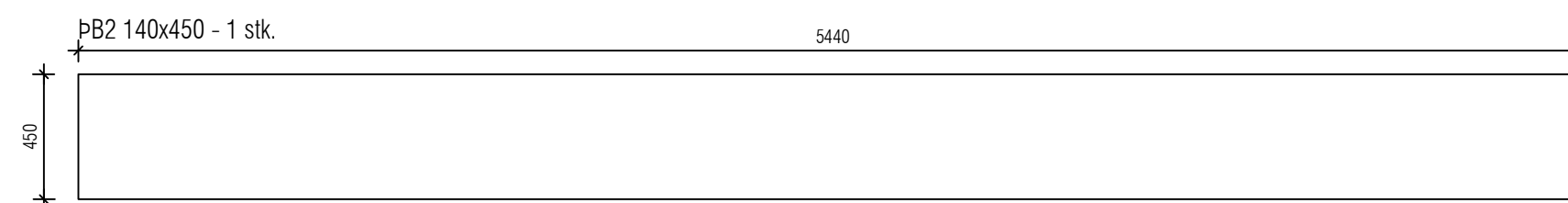
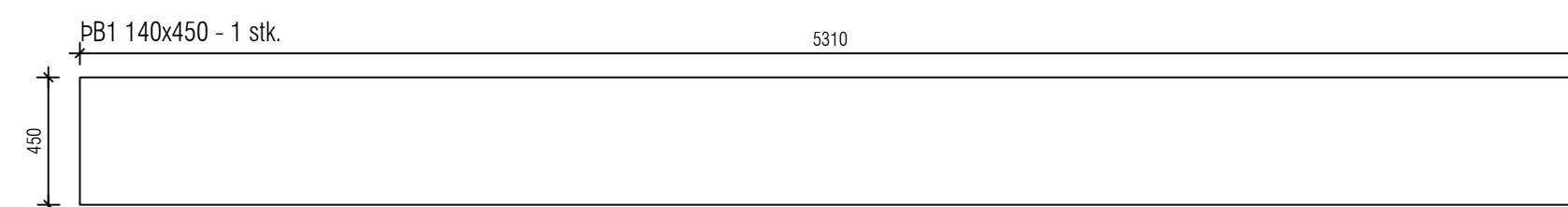
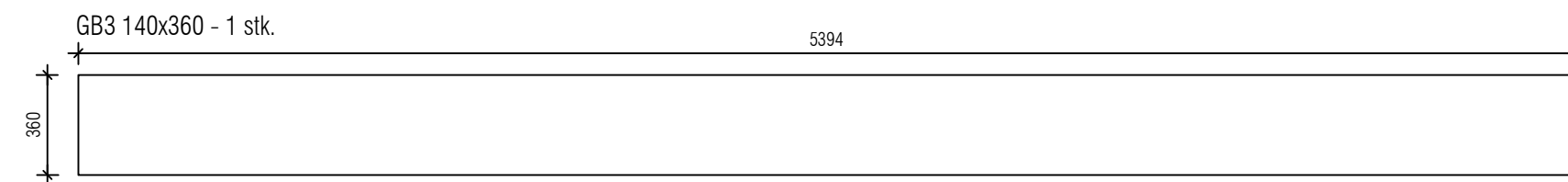
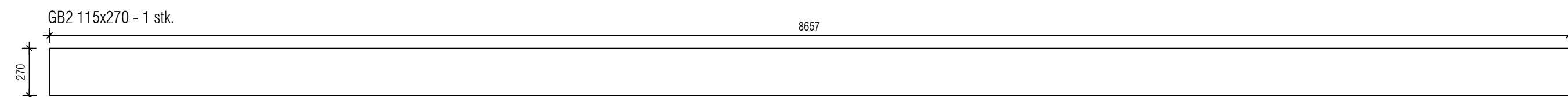
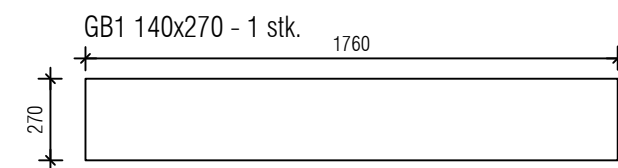
Allar útveggjagrindur klæðast með 9mm krossvið sem neglist í lim með kams 2,8x50mm, m/m150mm



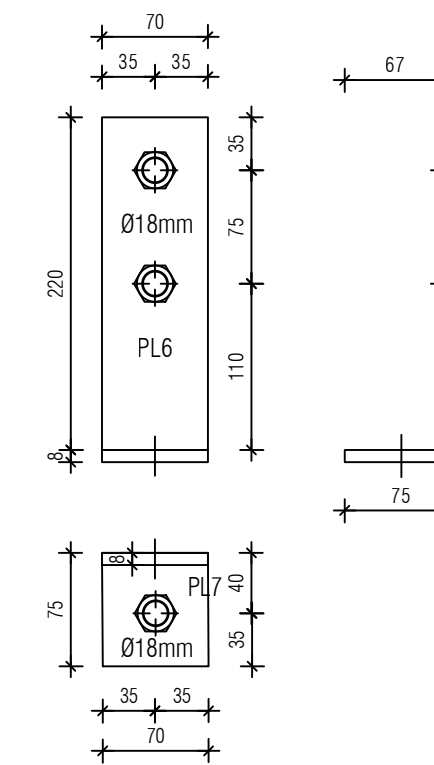
Helgi Kjartansson Byggingartæknifræðingur Hvammur 1b 845 Flóðir kt. 030270-5419 - s: 617-5377 netf: helgikjartansson@gmail.com			Verkefni Völuskarð 32 Hafnarfirði Burðarvirki Útveggjagrindur
Dags: 31.07.2023	Telma. Nr. B-06A	Mkv. 1:50	Skrá. dwg
Breyting A	dags 06.09.2023	eðli breytingar Breytt hæðum á grindum	Aðalhönnuður
			Samþykkt



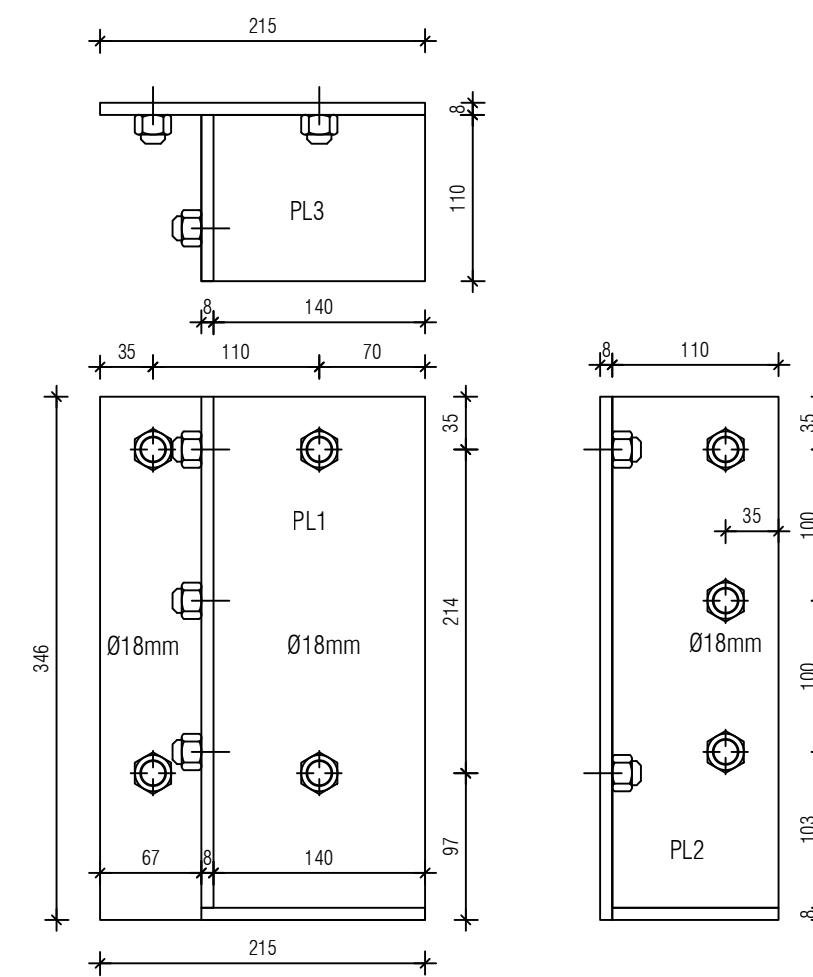
Helgi Kjartansson Byggingartæknifræðingur Hvammur 1b - 845 Flóðir kt. 030270-5419 - sí: 617-5377 netf: helgikjartansson@gmail.com				Verkefni Völuskarð 32 Hafnarfirði Burðarvirki Sérmyndir burðarvirkis
Dagur 31.07.2023	Telma. Nr. 8-07	Mkv. 1:10	Síða dwg	Aðilhornurur
Breyting	dags	eðli breytingar		Samþykkt



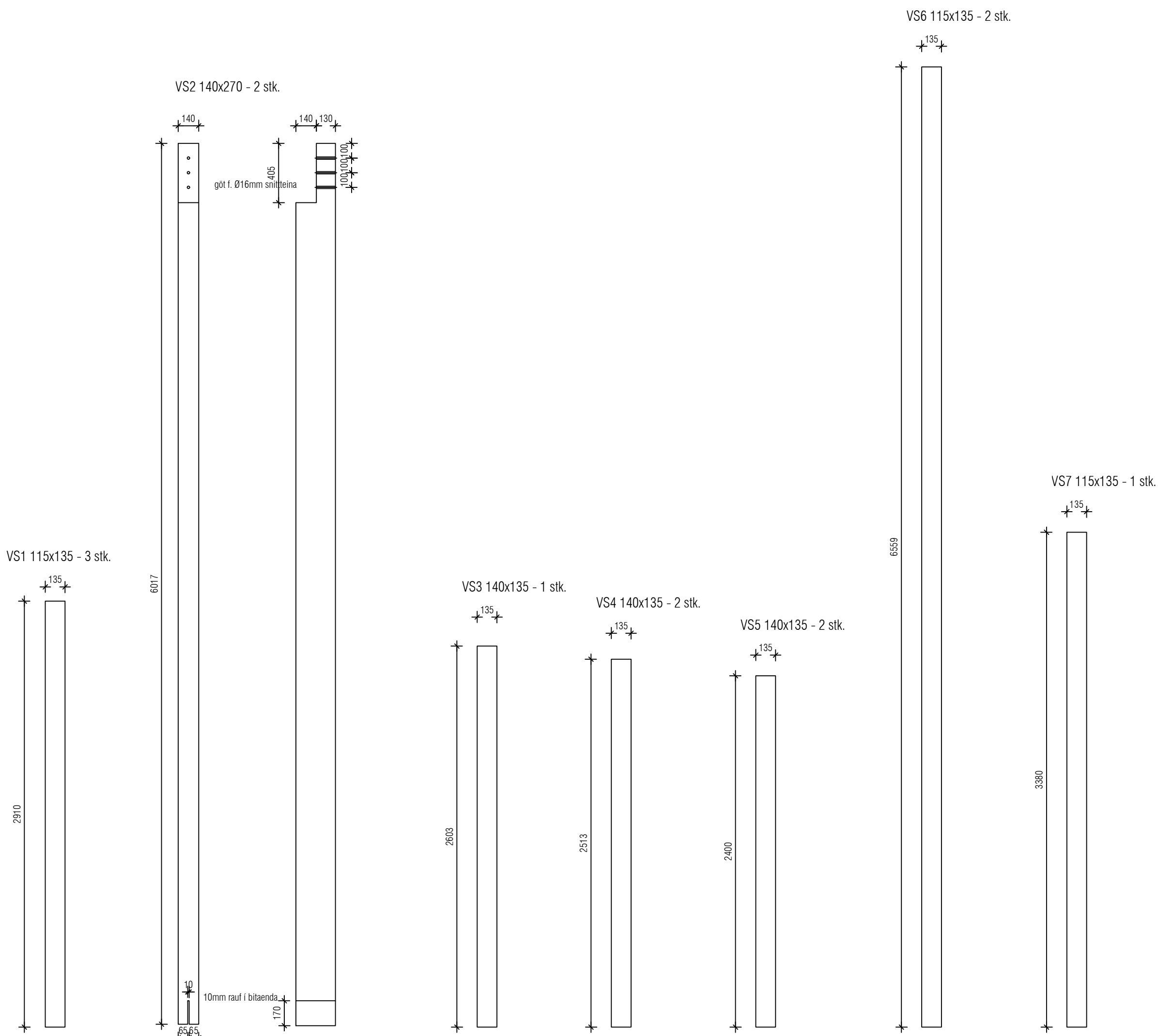
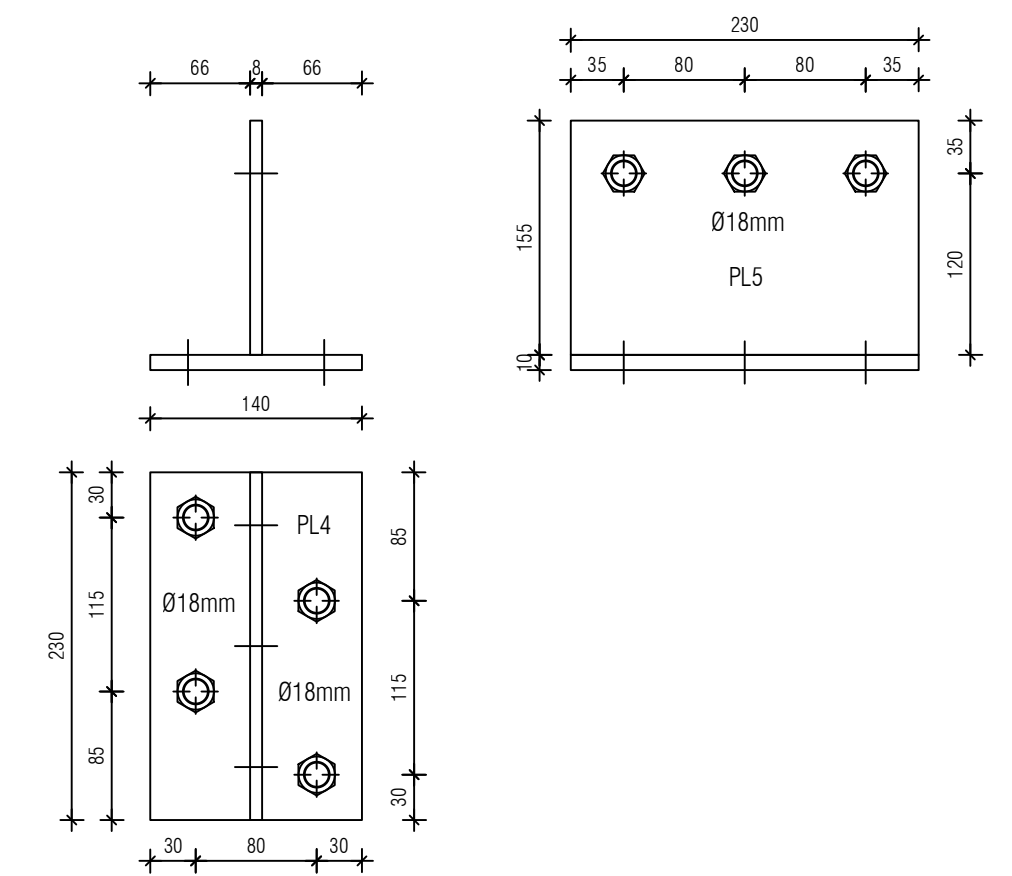
Festing SF1 - 12 stk.



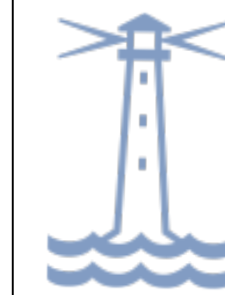
Festing SF3 - 2 stk. + 1 stk. spegilmynd



Festing SF4 - 2 stk.

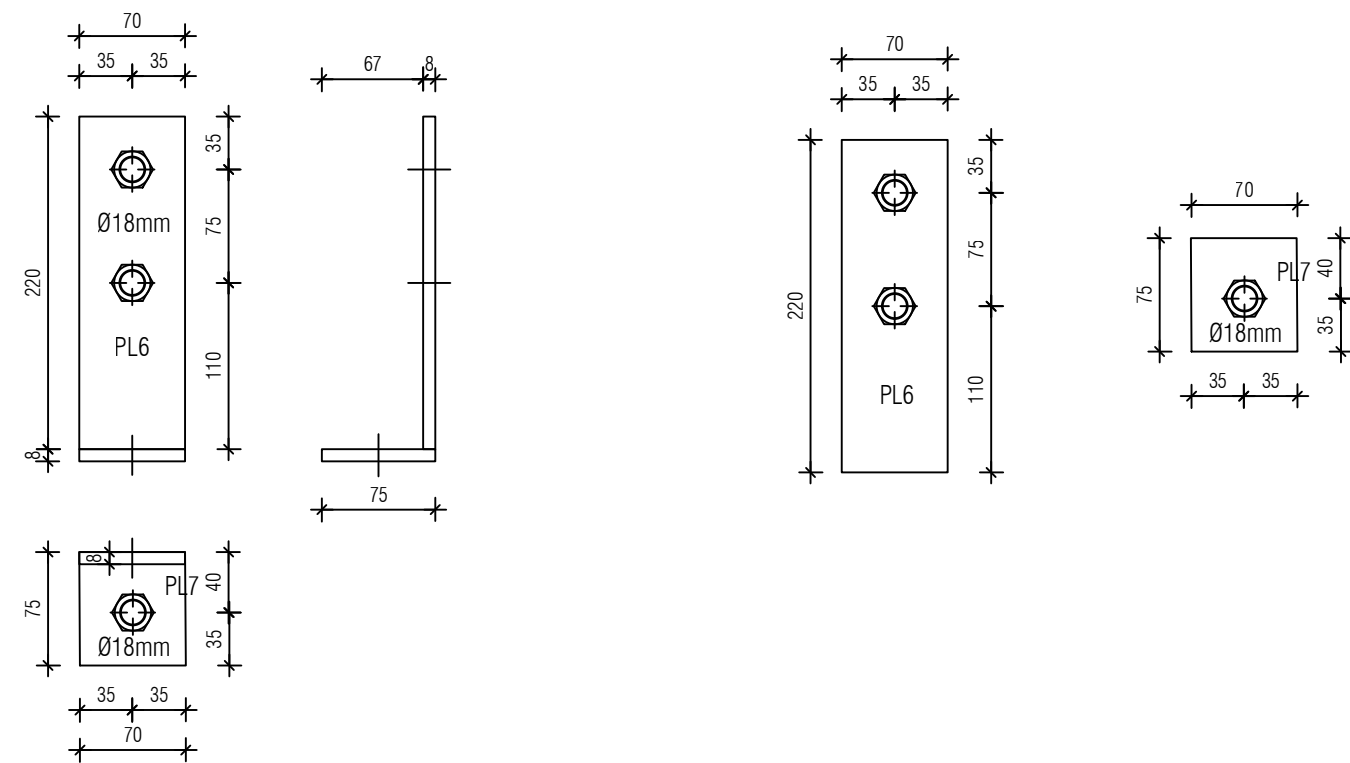


Helgi Kjartansson Byggingartæknifræðingur Hvammur 1b - 845 Flói kt. 030270-5419 - sí: 617-5377 netf: helgikjartansson@gmail.com			Verkefni Völuskarð 32 Hafnarfirði Burðarvirki Límitrésbitar og sérsmíðaðar límitrésfestingar
Dags: 31.07.2023	Telma. Nr. B-08	Mkv. 1:25 / 1:5	Skrá .dwg
Breyting	dags	eðli breytingar	Aðalhönnuður
			Samþykkt

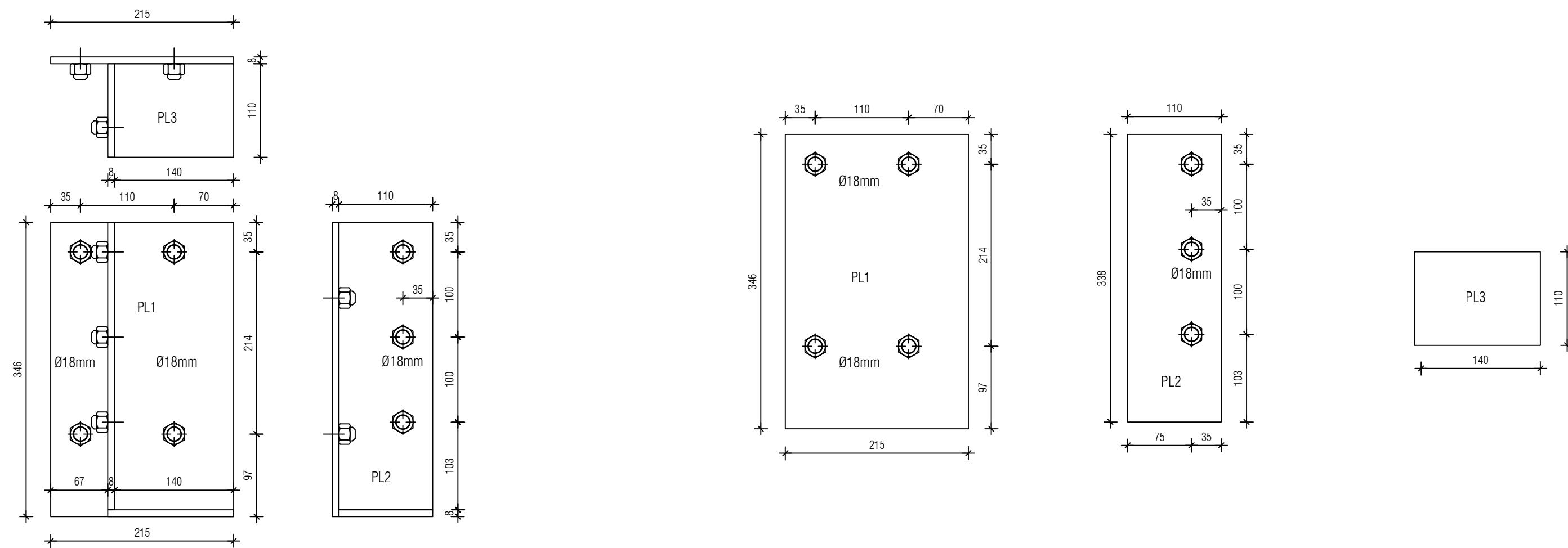


Samþykkt
Hafnarfjörður
 Byggingarfulltrúi

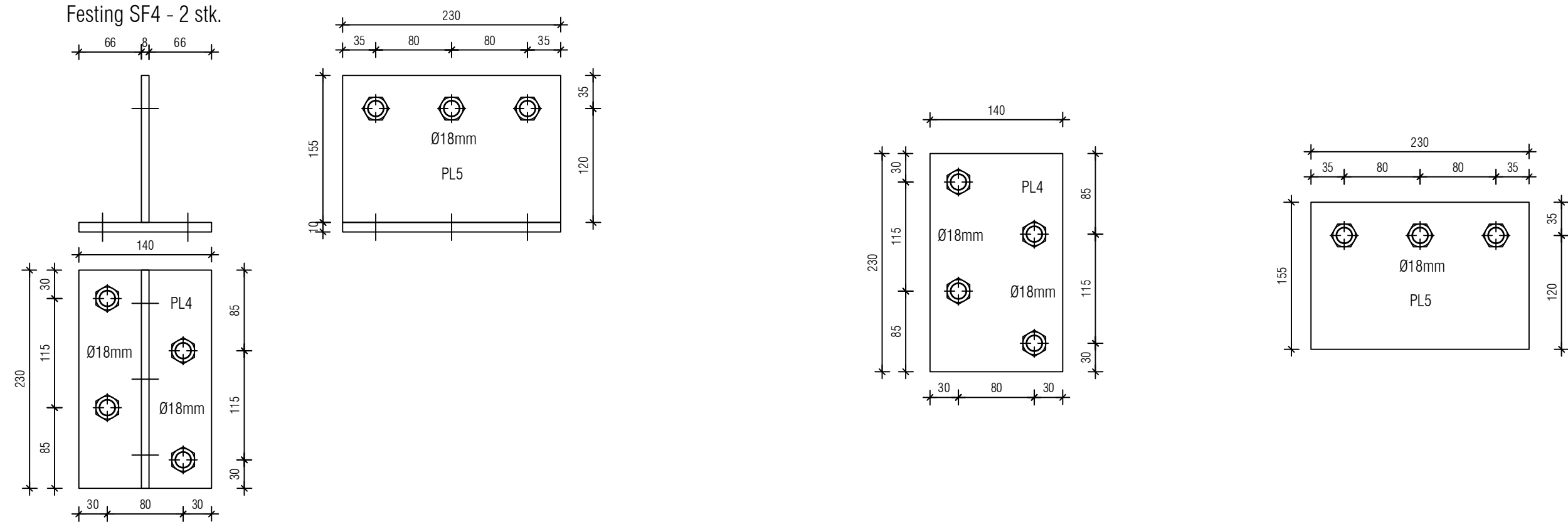
Festing SF1 - 12 stk.



Festing SF3 - 2 stk. + 1 stk. spegilmynd



Festing SF4 - 2 stk.



Helgi Kjartansson Byggingartæknifræðingur Hvammur 1b - 845 Flúðir kt. 030270-5419 - s: 617-5377 netf: helgikjartansson@gmail.com				Verkhelti Völuskarð 32 Sérsmíðaðar stálfestingar smíðateikning
Dags. 22.08.2023	Teikn. Nr. B-09	Mkv. 1:5	Skrá .dwg	Aðalhönnuður
Breyting	dags	eðli breytingar		
				Samþykkt